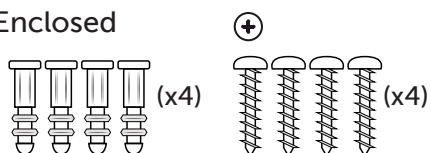


Product Codes 09605 White, 09604 Black

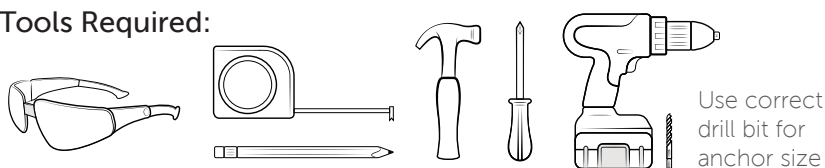
Installation

Enclosed



For available spare parts contact your sales representative.

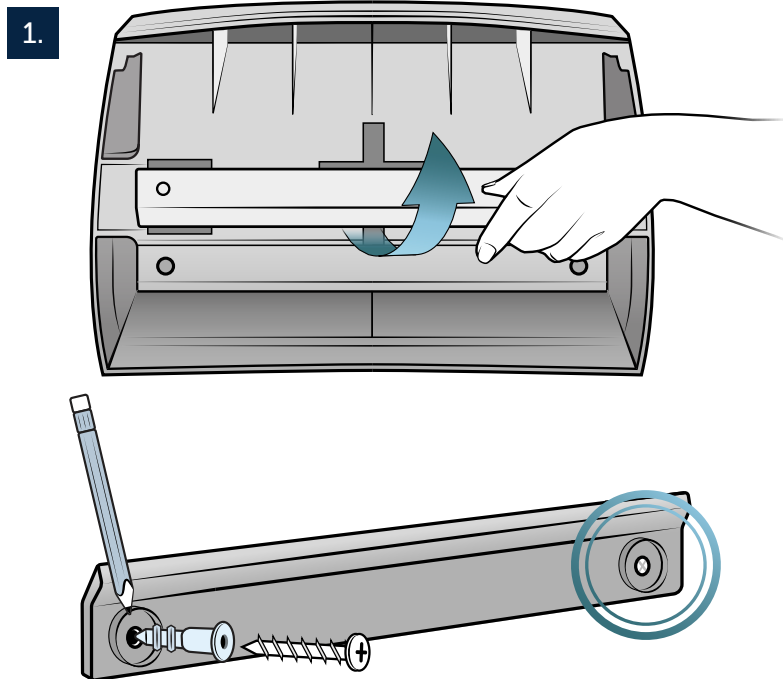
Tools Required:



Use correct drill bit for anchor size

IMPORTANT! For secure mounting, follow instructions thoroughly. Ensure that proper mounting hardware is used for appropriate wall composition, as enclosed hardware may not be compatible with your wall surface.

1. Locate the mounting bracket and screws in the hardware packet provided. Using a level, position the bracket approximately 36" from floor and 7-9" from front edge of toilet to center of bracket and use as a template to mark holes for screws. Screw mounting bracket into the wall, using marked holes as a guide **(Figure 1)**.
2. Temporarily mount the dispenser onto the wall, sliding the bracket into place below the back notches **(Figure 2)**.



3. Mark the final two holes onto the wall where screws will be drilled. Remove the dispenser and drill into the wall. Insert wall anchors if necessary (**Figure 3**).

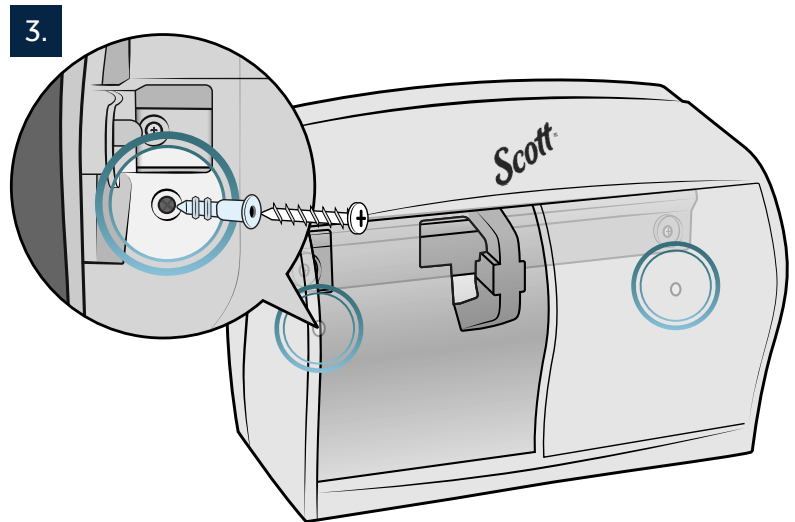
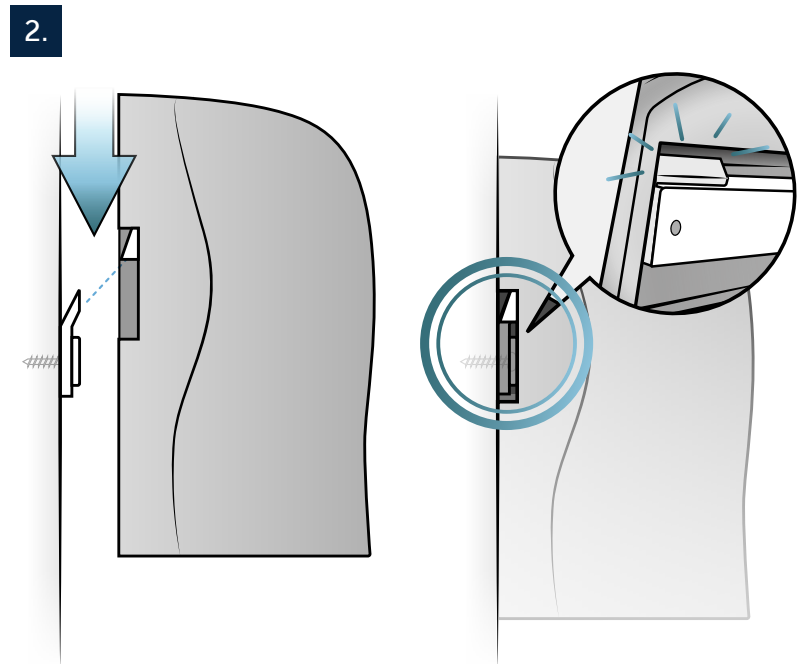
NOTE: Use same quantity of mounting screws as provided in hardware packet as a minimum to attach dispenser to wall.

INSTALLATION

IMPORTANT! Suivre attentivement les instructions suivantes pour installer l'appareil de façon sécuritaire. S'assurer d'utiliser la quincaillerie qui convient à la surface du mur, car il se peut que la quincaillerie fournie ne soit pas compatible.

1. Sortir de l'emballage le support de fixation et les vis. à l'aide d'un niveau, placer le support de fixation à environ 36" du plancher et à 7-9" du centre de l'avant de la toilette, puis marquer l'emplacement des trous de fixation pour les vis. Fixer le support sur le mur à l'aide des vis en utilisant les trous indiqués comme guide. (**Figure 1**).
2. Fixez temporairement la distributrice sur le mur, en faisant glisser le support en place sous les encoches arrière (**Figure 2**).
3. Tracez les deux derniers trous sur le mur où les vis seront percées. Retirez la distributrice et percez dans le mur. Insérez des ancrages si nécessaire (**Figure 3**).

REMARQUE: Utiliser au moins toutes les vis fournies dans l'emballage pour fixer la distributrice au mur.

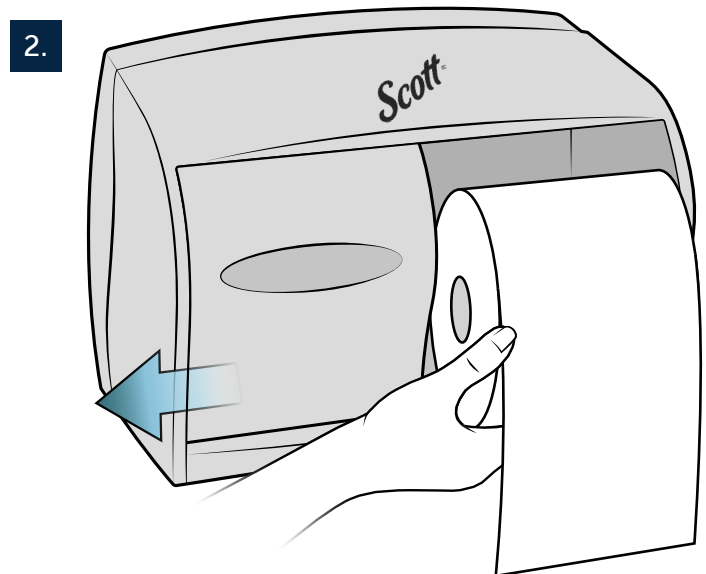


Loading Instructions

1. Insert roll on left side of dispenser by placing it over the angled notches on either side (**Figure 1**).
2. Slide door to left and insert second roll (**Figure 2**).

INSTRUCTIONS DE CHARGEMENT

1. Insérez le rouleau sur le côté gauche de la distributrice en le plaçant sur les encoches inclinées de chaque côté (**Figure 1**).
2. Faites glisser la porte vers la gauche et insérez le deuxième rouleau (**Figure 2**).



***AMERICANS WITH DISABILITIES ACT (For use in U.S. only):** Title 111 of the Americans with Disabilities Act ("ADA") governs, in detail, the placement and operation of dispensers. You should ensure that your mounting and use of dispensers complies with that law as well as the regulations issued under that statute. The mounting suggestions in this document may or may not fulfill the obligations of the ADA with respect to your facility.

KIMBERLY-CLARK CORPORATION DISCLAIMS LIABILITY FOR PERSONAL INJURIES OR PROPERTY DAMAGES RESULTING FROM INSTALLATION NOT PERFORMED BY KIMBERLY-CLARK.

®/™Trademarks of Kimberly-Clark Worldwide, Inc. or its affiliates. ©KCWW is a Registered Trademark of Kimberly-Clark Tissue Company. ©1998 KCC. All Rights Reserved. Manufactured for: Kimberly-Clark Corporation, Roswell GA 30076.

***AMERICANS WITH DISABILITIES ACT (Loi relative aux Américains handicapés) (pour une utilisation aux États-Unis seulement):** Le titre III de l'Americans with Disabilities Act (« ADA ») régit, de façon détaillée, l'emplacement et le fonctionnement des distributeurs. Vous devez veiller à ce que votre méthode de pose et d'utilisation des distributeurs soit conforme à la loi, de même qu'aux règlements y afférents. Les suggestions relatives à la pose qui figurent dans le présent document peuvent répondre ou non aux exigences de l'ADA selon le type d'installation.

KIMBERLYCLARK CORPORATION DÉCLINE TOUTE RESPONSABILITÉ POUR LES BLESSURES PERSONNELLES OU LES DOMMAGES À LA PROPRIÉTÉ RÉSULTANT D'UNE INSTALLATION N'AYANT PAS ÉTÉ EFFECTUÉE PAR KIMBERLYCLARK.

®/™ Marques de commerce de Kimberly-Clark Worldwide, Inc. ou de ses sociétés affiliées. ©KCWW est une marque déposée de Kimberly-Clark Tissue Company. ©1998 KCC. Tous droits réservés. Fabriqué pour: Kimberly-Clark Corporation, Roswell GA 30076.