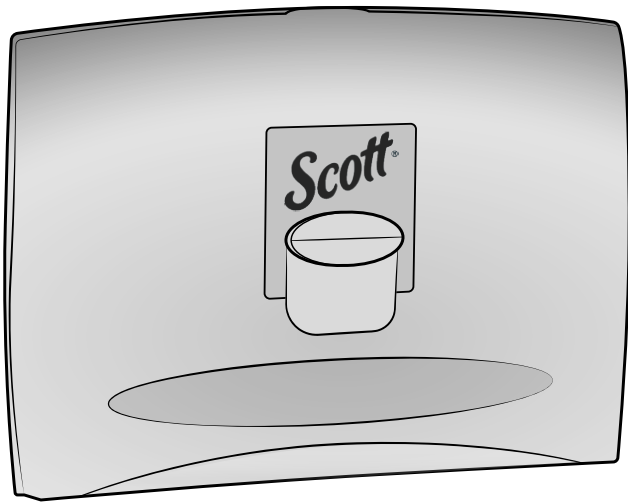
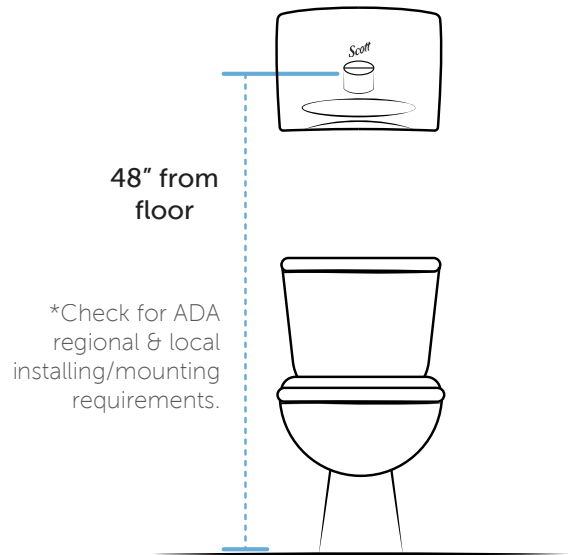


SCOTT® PERSONAL SEAT COVER DISPENSER

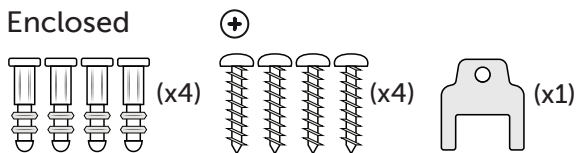
DISTRIBUTRICE DE COUVRE-SIÈGES INDIVIDUELS SCOTT®



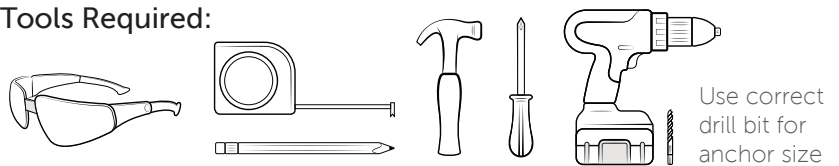
Product Codes 09505 White, 09506 Black



Installation



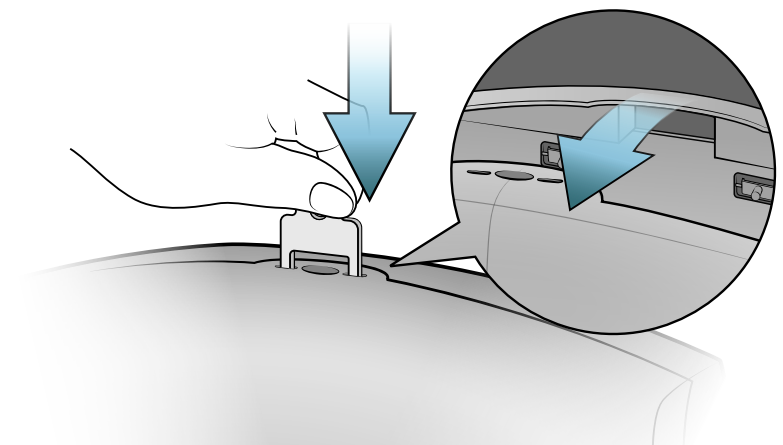
Tools Required:



IMPORTANT! For secure mounting, follow these instructions thoroughly. Ensure that the proper mounting hardware is used for the appropriate wall type.

1. Open dispenser. Keys and screws are included with each dispenser (**Figure 1**).
2. Mark wall such that lever is 48" from the floor so dispenser can be mounted directly above the toilet bowl.
3. With lever at proper level, place open dispenser back against wall and attach (**Figure 2**). *Note: use four screws to keep dispenser secure.*

1.



OPTIONAL PUSH BUTTON LOCK FEATURE

Dispenser comes with plug in place. To convert to pushbutton operation:

1. Depress the end of the metal lock spring being careful not to overstress it. Remove the plug, if one is installed, by pushing on it from the inside (**Figure 3**).
2. Remove one of the pushbuttons from back panel of dispenser (**Figure 4**).
3. Insert push button into hole from inside of dispenser. Insert metal lock spring back in place, lining up holes on it with posts on dispenser cover. Push bottom tab of lock spring up until it snaps into place (**Figure 5**).

INSTALLATION

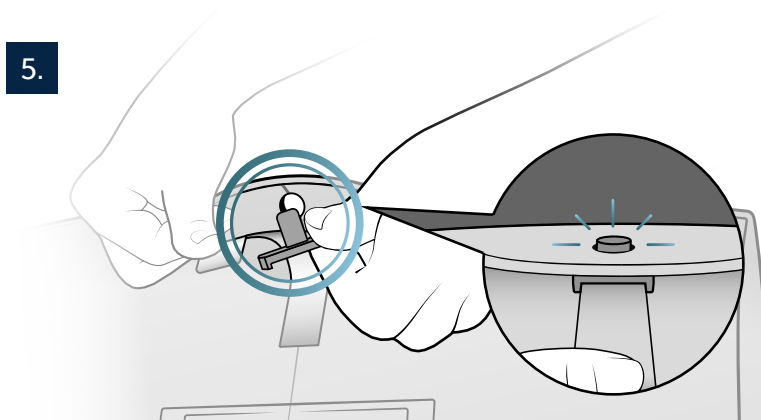
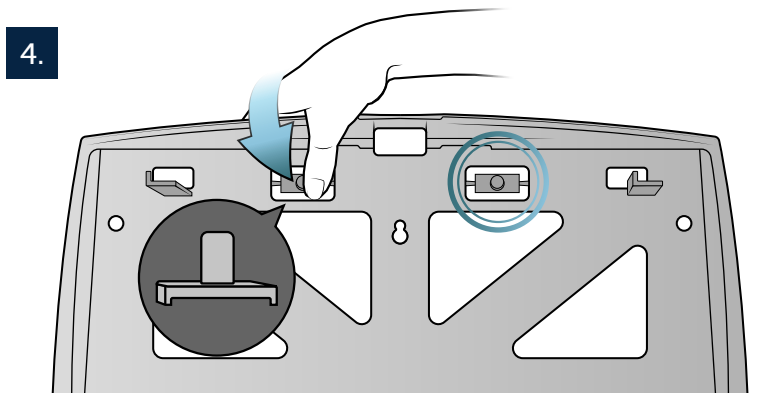
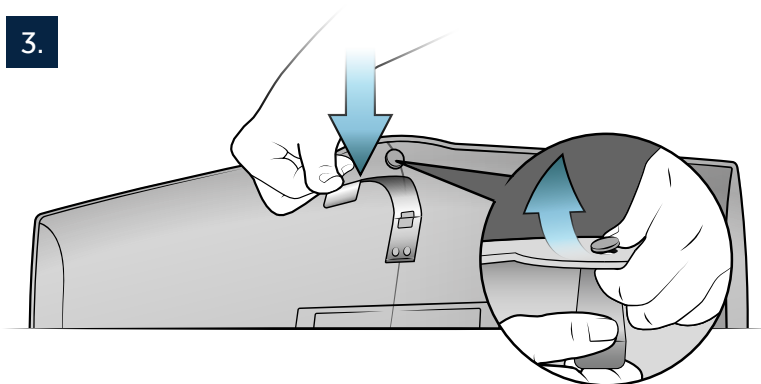
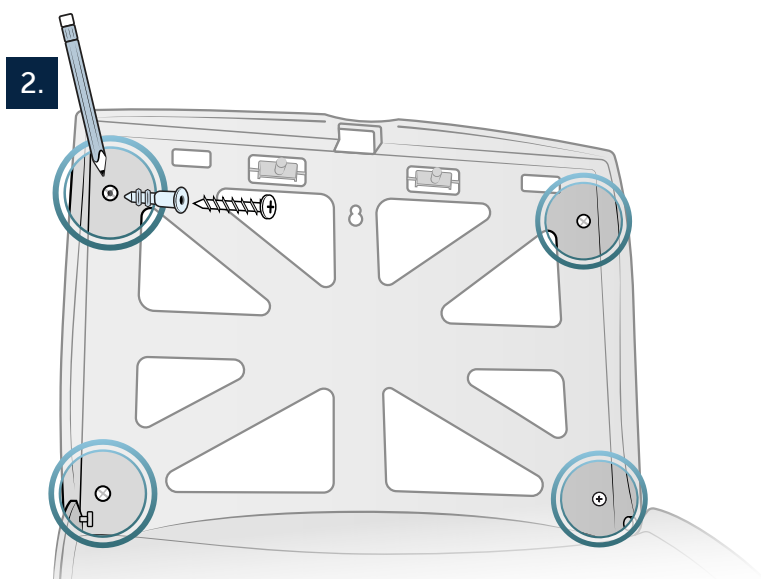
IMPORTANT! Suivre attentivement les instructions suivantes pour installer l'appareil de façon sécuritaire. S'assurer d'utiliser la quincaillerie qui convient au type de mur.

1. Distributrice ouverte. Les clés et les vis sont comprises avec chaque distributrice (**Figure 1**).
2. Tracez un repère sur le mur à une distance de 124 cm (49 po) à 137 cm (54 po) du sol, directement au-dessus du réservoir d'eau ou de la cuvette, comme indiqué ci-dessus.
3. Lorsque le bas de la distributrice est à la bonne hauteur, placez la distributrice ouverte contre le mur et fixez-la (**Figure 2**). Remarque: utilisez quatre vis pour maintenir la distributrice en place.

CARACTÉRISTIQUE FACULTATIVE DE VEROUILLAGE PAR BOUTON-POUSSOIR

La distributrice est livrée avec un bouchon déjà en place. Pour passer au fonctionnement par bouton-poussoir:

1. Appuyer sur l'extrémité du ressort métallique de verrouillage en prenant soin de ne pas trop l'étirer. Si le bouchon est en place, le retirer en poussant sur celui-ci depuis de l'intérieur de la distributrice (**Figure 3**).
2. Retirer l'un des boutons-poussoirs du panneau arrière de la distributrice (**Figure 4**).
3. Insérer le bouton-poussoir dans le trou depuis l'intérieur de la distributrice. Replacer le ressort métallique de verrouillage, en alignant les trous sur les montants du couvercle de la distributrice. Pousser la languette au bas du ressort de verrouillage jusqu'à ce qu'il soit enclenché (**Figure 5**).



Loading Instructions

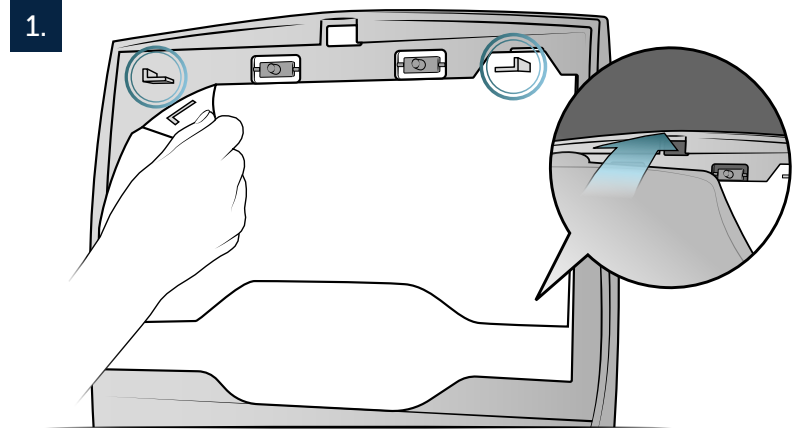
NOTE: Dispenser capacity is 2 seat cover packs.

1. Discard empty pack.
2. Insert new packet by hanging on hooks at top (**Figure 1**).
3. Close door of dispenser firmly.

INSTRUCTIONS POUR LE CHARGEMENT

REMARQUE: La capacité de la distributrice est de 2 paquet de couvre-sièges.

1. Jetez le paquet vide.
2. Insérez un nouveau paquet en l'accrochant sur des crochets en haut (**Figure 1**).
3. Fermez fermement la porte de la distributrice.



***AMERICANS WITH DISABILITIES ACT (For use in U.S. only):** Title 111 of the Americans with Disabilities Act ("ADA") governs, in detail, the placement and operation of dispensers. You should ensure that your mounting and use of dispensers complies with that law as well as the regulations issued under that statute. The mounting suggestions in this document may or may not fulfill the obligations of the ADA with respect to your facility.

KIMBERLY-CLARK CORPORATION DISCLAIMS LIABILITY FOR PERSONAL INJURIES OR PROPERTY DAMAGES RESULTING FROM INSTALLATION NOT PERFORMED BY KIMBERLY-CLARK.

®/™ Trademarks of Kimberly-Clark Worldwide, Inc. or its affiliates. ©KCWW is a Registered Trademark of Kimberly-Clark Tissue Company. ©1998 KCC. All Rights Reserved. Manufactured for: Kimberly-Clark Corporation, Roswell GA 30076.

***AMERICANS WITH DISABILITIES ACT (Loi relative aux Américains handicapés) (pour une utilisation aux États-Unis seulement):** Le titre III de l'Americans with Disabilities Act (« ADA ») régit, de façon détaillée, l'emplacement et le fonctionnement des distributeurs. Vous devez veiller à ce que votre méthode de pose et d'utilisation des distributeurs soit conforme à la loi, de même qu'aux règlements y afférents. Les suggestions relatives à la pose qui figurent dans le présent document peuvent répondre ou non aux exigences de l'ADA selon le type d'installation.

KIMBERLYCLARK CORPORATION DÉCLINE TOUTE RESPONSABILITÉ POUR LES BLESSURES PERSONNELLES OU LES DOMMAGES À LA PROPRIÉTÉ RÉSULTANT D'UNE INSTALLATION N'AYANT PAS ÉTÉ EFFECTUÉE PAR KIMBERLYCLARK.

®/™ Marques de commerce de Kimberly-Clark Worldwide, Inc. ou de ses sociétés affiliées. ©KCWW est une marque déposée de Kimberly-Clark Tissue Company. ©1998 KCC. Tous droits réservés. Fabriqué pour: Kimberly-Clark Corporation, Roswell GA 30076.