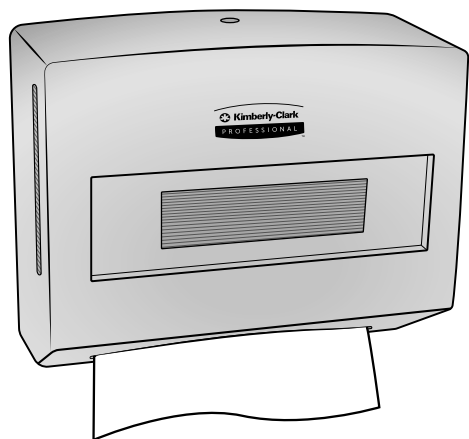


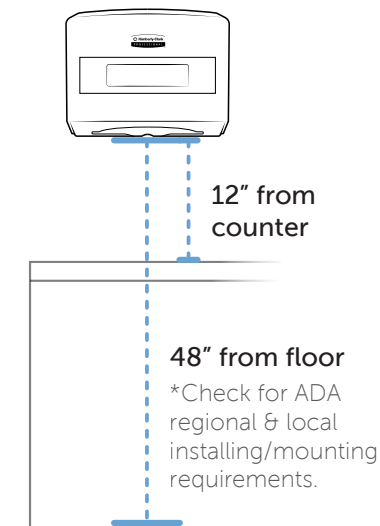


# KIMBERLY-CLARK PROFESSIONAL® UNIVERSAL FOLDED TOWEL DISPENSER

KIMBERLY-CLARK PROFESSIONNEL® DISTRIBUTRICE  
UNIVERSEL DE SERVIETTES PLIÉES

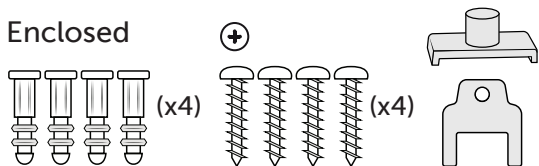


Product Codes 09217 White



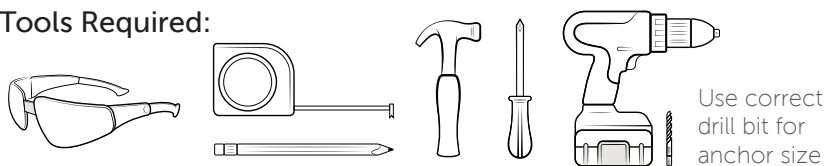
## Installation

### Enclosed



For available spare parts contact your sales representative.

### Tools Required:



Use correct drill bit for anchor size

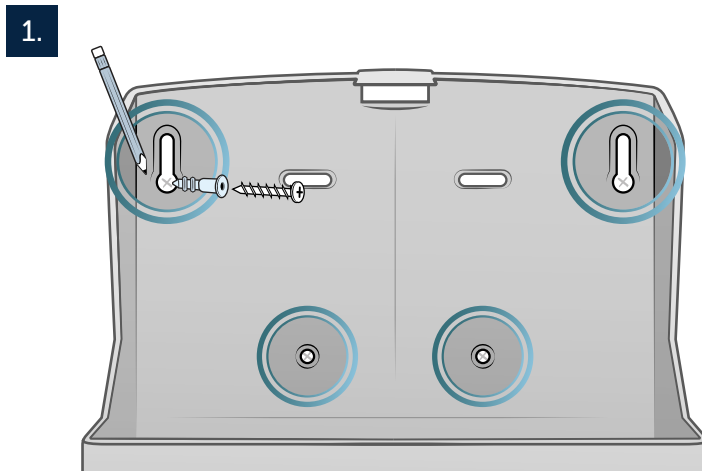
**IMPORTANT!** For secure mounting, follow these instructions thoroughly. Ensure that the proper mounting hardware is used for the appropriate wall type.

1. Assess wall surface material to determine if screw anchors are required.
2. Mount the dispenser with the bottom edge at the desired height using a minimum of 4 screws, usually 48" inches above the floor or 12" above the counter (**Figure 1**). Please refer to local ADA guidelines for final placement.

### INSTRUCTIONS DE MONTAGE POUR LES BOITES DISTRIBUTRICES

**IMPORTANT!** Pour un montage sécurisé, suivez attentivement ces instructions. Assurez-vous que le matériel de montage approprié est utilisé pour le type de mur.

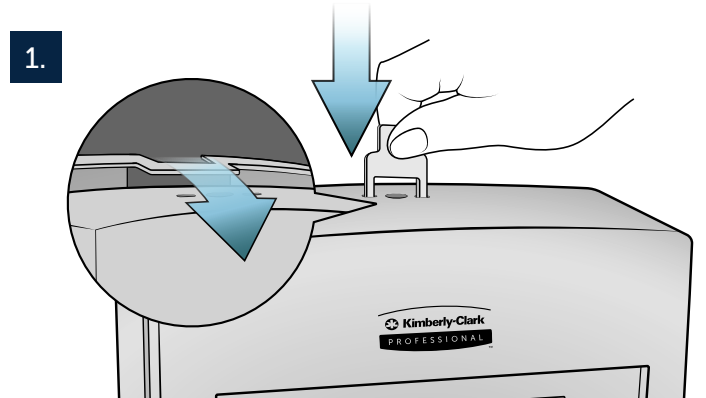
1. Évaluez le matériau de la surface du mur pour déterminer si des vis d'ancrage sont nécessaires.



- Montez le distributeur avec le bord inférieur à la hauteur souhaitée à l'aide d'un minimum de 4 vis, généralement à 48 pouces au-dessus du sol ou à 12 pouces au-dessus du comptoir (Figure 1). Veuillez vous référer aux directives locales de l'ADA pour le placement final.

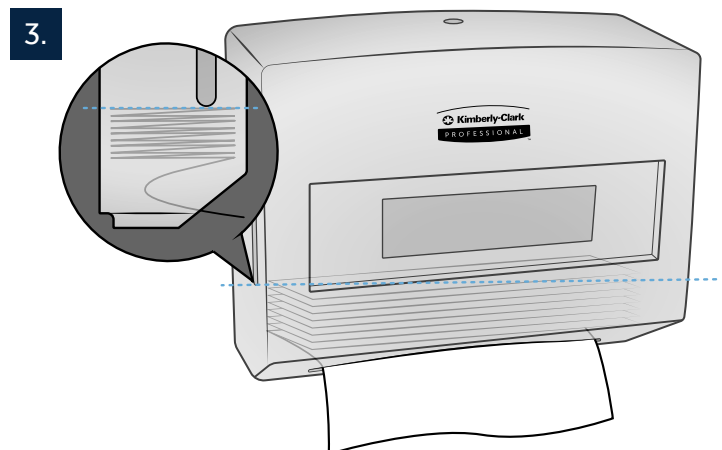
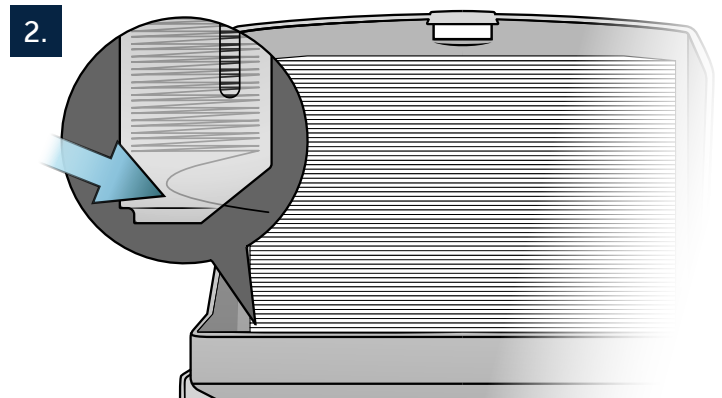
## Loading Instructions

- Open the dispenser using the provided key (Figure 1).
- When loading towels, make sure short folded edge is down and facing forward through dispensing opening (Figure 2).  
*Do not overload cabinet.*
- It is recommended that this dispenser be refilled when the towels reach the bottom of the side lens (Figure 3).



## INSTRUCTIONS DE CHARGEMENT BOÎTE DISTRIBUTRICE DE PAPIER

- Charger afin que le papier se déroule au centre de la boîte distributrice (Figure 1).
- Lors du chargement des serviettes, assurez-vous que le bord court plié est vers le bas et orienté vers l'avant à travers l'ouverture de distribution (Figure 2).
- Il est recommandé de remplir ce distributeur lorsque les serviettes atteignent le centre de la lentille latérale (Figure 3).



## Optional Push Button

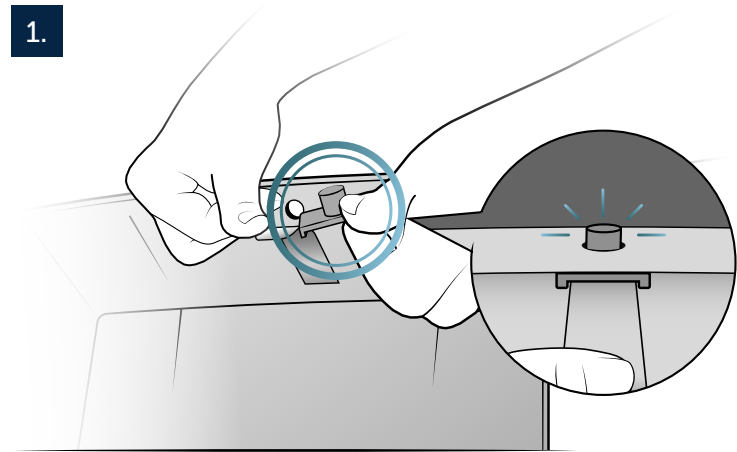
*Push button included in hardware packet.*

1. Raise end of lock spring. *Do not overstress spring.*
2. Slide push button under lock spring with wide edge facing toward the edge of the door. Insert button through hole in door (**Figure 1**).

### BOUTON-POUSSOIR EN OPTION

*Bouton poussoir inclus dans le paquet de matériel.*

1. Soulevez l'extrémité du ressort de verrouillage. Ne surchargez pas le ressort.
2. Faites glisser le bouton-poussoir sous le ressort de verrouillage avec le bord latéral tourné vers le bord de la porte. Insérez le bouton dans le trou de la porte (Figure 1).

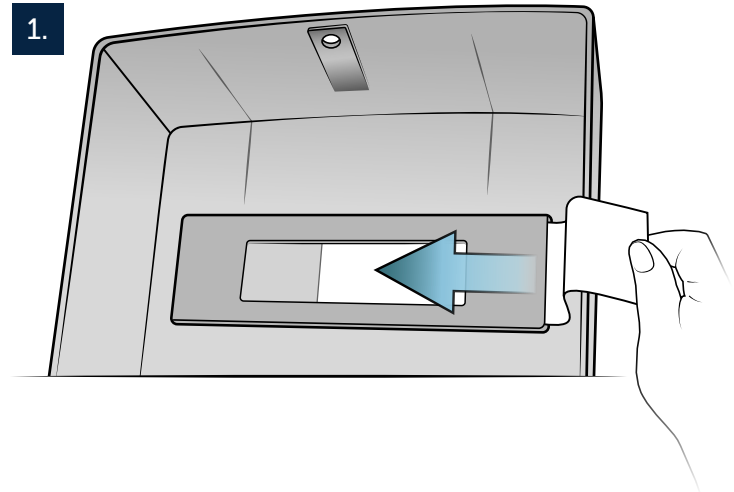


## Decorator Strip Installation

1. If decorator strip is desired, open cover. Slide decorator strip into place (**Figure 1**).

### INSTALLATION DE BANDES DÉCORATIVES

1. Ouvrez le couvercle. Insérez la bande décorative. Glissez-le en place (Figure 1).



**\*AMERICANS WITH DISABILITIES ACT (For use in U.S. only):** Title 111 of the Americans with Disabilities Act ("ADA") governs, in detail, the placement and operation of dispensers. You should ensure that your mounting and use of dispensers complies with that law as well as the regulations issued under that statute. The mounting suggestions in this document may or may not fulfill the obligations of the ADA with respect to your facility.

KIMBERLY-CLARK CORPORATION DISCLAIMS LIABILITY FOR PERSONAL INJURIES OR PROPERTY DAMAGES RESULTING FROM INSTALLATION NOT PERFORMED BY KIMBERLY-CLARK.

®/™Trademarks of Kimberly-Clark Worldwide, Inc. or its affiliates. ©KCWW is a Registered Trademark of Kimberly-Clark Tissue Company. ©1998 KCC. All Rights Reserved. Manufactured for: Kimberly-Clark Corporation, Roswell GA 30076.

**\*LOI CONCERNANT LES AMERICAINS HANDICAPÉS:** Le titre III de l'Americans with Disabilities Act ("ADA") (Loi concernant les Américains handicapés) régit, de façon détaillée, l'emplacement et le fonctionnement des boîtes distributrices. Vous devriez veiller à ce que votre méthode de montage et d'utilisation des boîtes distributrices soit conforme à la Loi de même qu'aux règlements y afférents. Les suggestions de montage qui figurent dans le présent document peuvent répondre ou non aux exigences de l'ADA dépendant du type d'installation.

KIMBERLY-CLARK CORPORATION DECLINE TOUTE RESPONSABILITÉ POUR LES BLESSURES PERSONNELLES OU LES DOMMAGES À LA PROPRIÉTÉ RESULTANT D'UNE INSTALLATION N'AYANT PAS ÉTÉ EFFECTUÉE PAR KIMBERLY-CLARK.

®/™Marques de Kimberly-Clark Worldwide, Inc. ou ses sociétés affiliées. ©KCWW est une marque déposée de Kimberly-Clark Tissue Company. ©1998 KCC. Tous droits réservés. Fabriqué pour: Kimberly-Clark Corporation, Roswell GA 30076