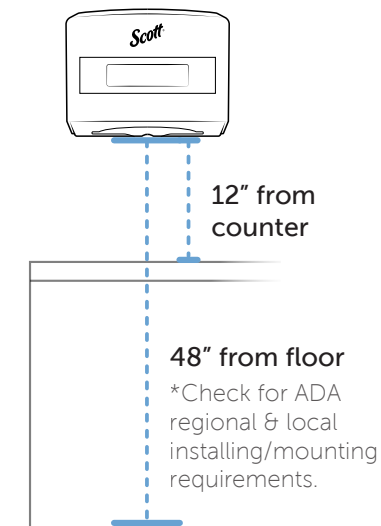
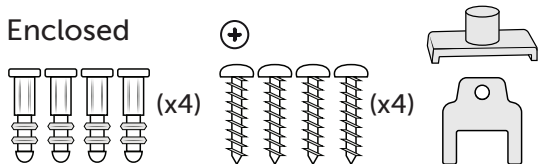


Product Codes 09214 White, 09215 Black



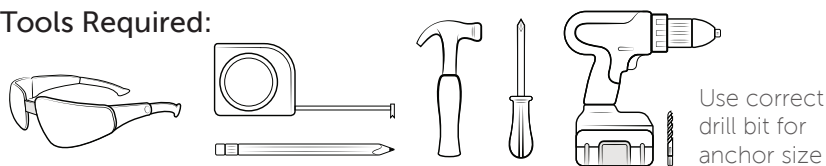
Installation

Enclosed



For available spare parts contact your sales representative.

Tools Required:



Use correct drill bit for anchor size

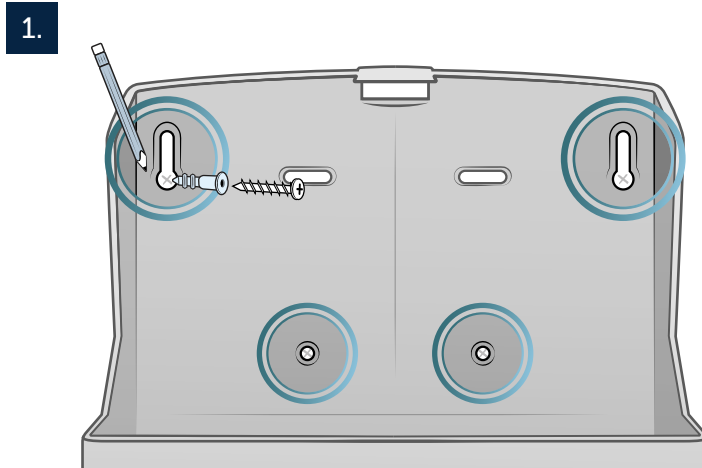
IMPORTANT! For secure mounting, follow these instructions thoroughly. Ensure that the proper mounting hardware is used for the appropriate wall type.

1. Assess wall surface material to determine if screw anchors are required.
2. Mount the dispenser with the bottom edge at the desired height using a minimum of 4 screws, usually 48" inches above the floor or 12" above the counter (**Figure 1**). Please refer to local ADA guidelines for final placement.

INSTALLATION

IMPORTANT! Suivre attentivement les instructions suivantes pour installer l'appareil de façon sécuritaire. S'assurer d'utiliser la quincaillerie qui convient au type de mur.

1. Évaluer le matériau de la surface du mur afin de déterminer si des vis d'ancrage sont nécessaires.
2. Monter la distributrice en plaçant le bord inférieur



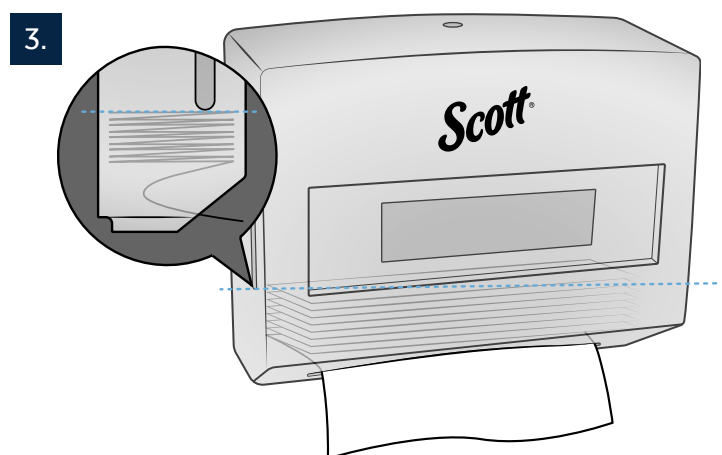
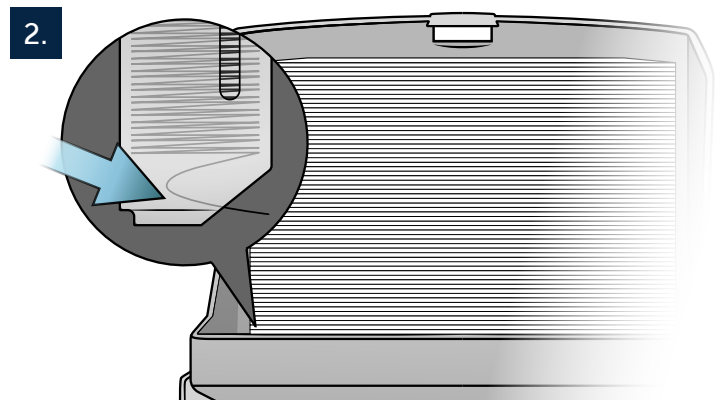
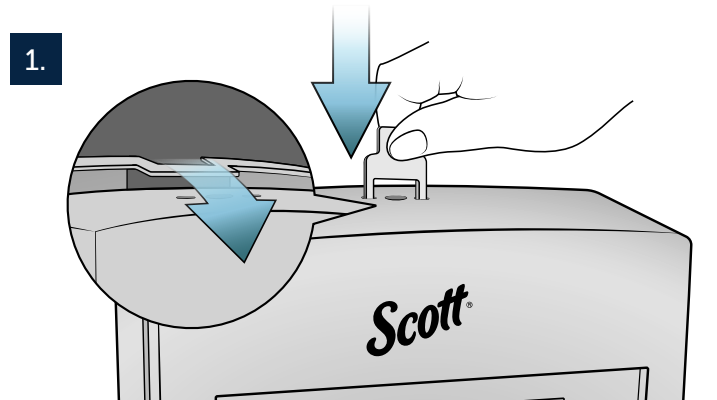
à la hauteur souhaitée grâce à un minimum de 4 vis, généralement à 48 po au-dessus du sol ou à 12 po au-dessus du comptoir (**Figure 1**). Veuillez vous référer aux directives locales de l'ADA pour le placement final.

Loading Instructions

1. Open the dispenser using the provided key (**Figure 1**).
2. When loading towels, make sure short folded edge is down and facing forward through dispensing opening (**Figure 2**).
Do not overload cabinet.
3. It is recommended that this dispenser be refilled when the towels reach the bottom of the side lens (**Figure 3**).

INSTRUCTIONS POUR LE CHARGEMENT

1. Ouvrir la distributrice à l'aide de la clé fournie (**Figure 1**).
2. Lors du chargement, s'assurer que le bord replié de l'essuie-mains est placé vers le bas et l'avant afin de le faire passer par l'ouverture de distribution (**Figure 2**). *Ne surchargez pas la distributrice.*
3. Il est recommandé de recharger cette distributrice lorsque les essuie-mains ont atteint le bas des ouvertures latérales (**Figure 3**).



Optional Push Button

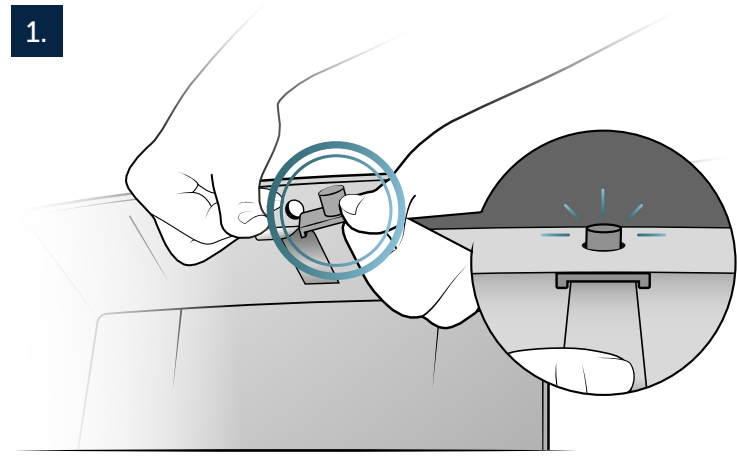
Push button included in hardware packet.

1. Raise end of lock spring. *Do not overstress spring.*
2. Slide push button under lock spring with wide edge facing toward the edge of the door. Insert button through hole in door (**Figure 1**).

BOUTON-POUSSOIR EN OPTION

Bouton-poussoir inclus dans la quincaillerie fournie.

1. Soulevez l'extrémité du ressort de verrouillage. *Éviter de trop tendre le ressort.*
2. Faire glisser le bouton-poussoir sous le ressort de bloqueur de façon à ce que le début atteigne le bord de l'ouverture de distribution. Insérez le bouton dans le trou de la porte (**Figure 1**).

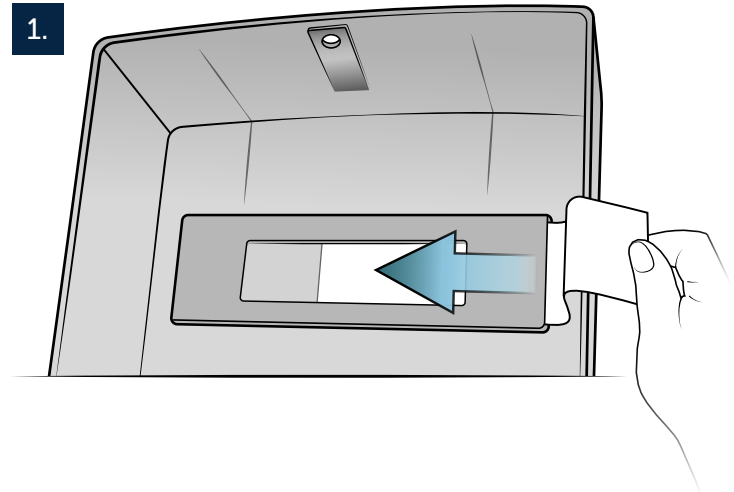


Decorator Strip Installation

1. If decorator strip is desired, open cover. Slide decorator strip into place (**Figure 1**).

INSTALLATION DE LA BANDE DÉCORATIVE

1. Si une bande décorative est souhaitée, ouvrir le couvercle. Faire glisser la bande décorative (**Figure 1**).



***AMERICANS WITH DISABILITIES ACT (For use in U.S. only):** Title 111 of the Americans with Disabilities Act ("ADA") governs, in detail, the placement and operation of dispensers. You should ensure that your mounting and use of dispensers complies with that law as well as the regulations issued under that statute. The mounting suggestions in this document may or may not fulfill the obligations of the ADA with respect to your facility.

KIMBERLY-CLARK CORPORATION DISCLAIMS LIABILITY FOR PERSONAL INJURIES OR PROPERTY DAMAGES RESULTING FROM INSTALLATION NOT PERFORMED BY KIMBERLY-CLARK.

®/™Trademarks if Kimberly-Clark Worldwide, Inc. or its affiliates. ©KCWW is a Registered Trademark of Kimberly-Clark Tissue Company. ©1998 KCC. All Rights Reserved. Manufactured for: Kimberly-Clark Corporation, Roswell GA 30076.

***AMERICANS WITH DISABILITIES ACT (Loi relative aux Américains handicapés) (pour une utilisation aux États-Unis seulement):** Le titre III de l'Americans with Disabilities Act (« ADA ») régit, de façon détaillée, l'emplacement et le fonctionnement des distributeurs. Vous devez veiller à ce que votre méthode de pose et d'utilisation des distributeurs soit conforme à la loi, de même qu'aux règlements y afférents. Les suggestions relatives à la pose qui figurent dans le présent document peuvent répondre ou non aux exigences de l'ADA selon le type d'installation.

KIMBERLYCLARK CORPORATION DÉCLINE TOUTE RESPONSABILITÉ POUR LES BLESSURES PERSONNELLES OU LES DOMMAGES À LA PROPRIÉTÉ RÉSULTANT D'UNE INSTALLATION N'AYANT PAS ÉTÉ EFFECTUÉE PAR KIMBERLYCLARK.

®/™ Marques de commerce de Kimberly-Clark Worldwide, Inc. ou de ses sociétés affiliées. ©KCWW est une marque déposée de Kimberly-Clark Tissue Company. ©1998 KCC. Tous droits réservés. Fabriqué pour: Kimberly-Clark Corporation, Roswell GA 30076.