



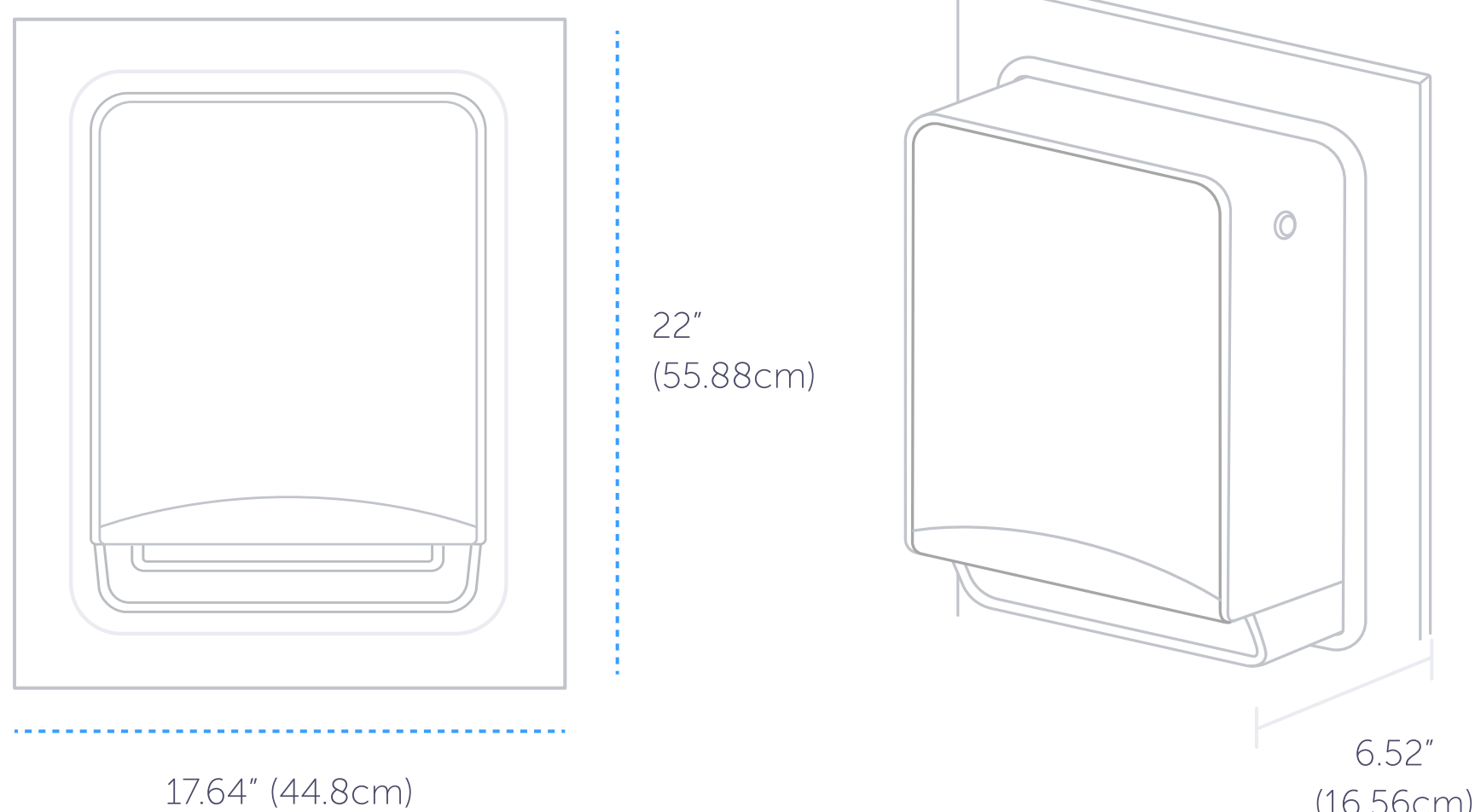
APERÇU

Distributrice automatique
d'essuie-mains ICON™
| Encastrée avec garniture

Dimensions (LxHxP)	Quantité/caisse
17.64" x 22" x 6.52" 44.8cm x 55.88cm, 16.56cm	1x

● Acier inoxydable (53699)

Garantie à vie † ✓



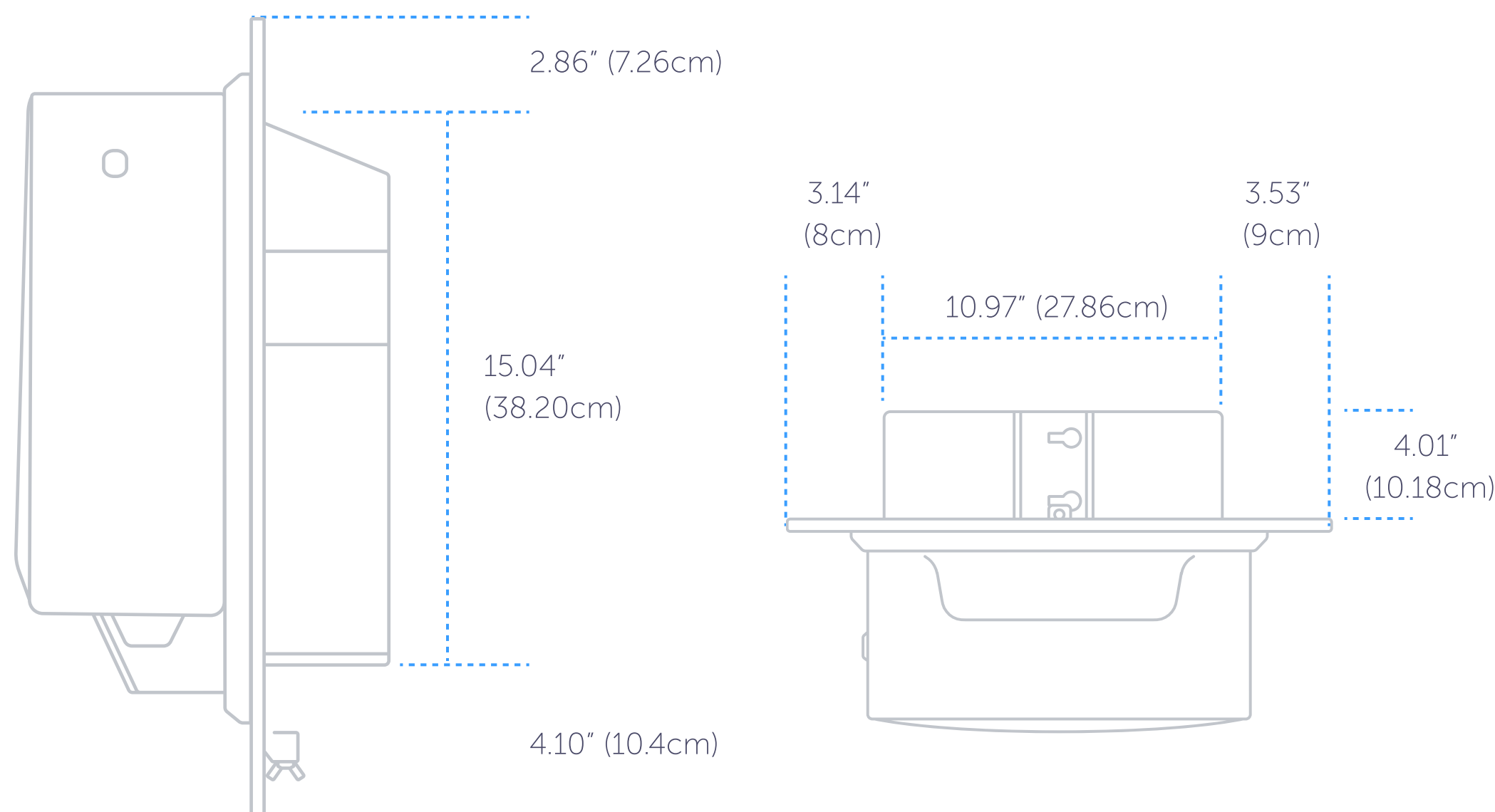
CARACTÉRISTIQUES TECHNIQUES

La hauteur suggérée du support de montage est de 48 po (122 cm) du plancher. Lorsqu'elle est correctement installée et utilisée avec le produit assorti, cette distributrice respecte la norme 28 CFR partie 36 de l'ADA. Les règles locales peuvent varier.

Ouverture brute

11" (28cm) Large
15" (38cm) Élevée
4" (10cm) Profondeur Minimale

Certifié par l'ADA* ✓



CARACTÉRISTIQUES DU PRODUIT

- La détection précise des deux capteurs brevetés offre une utilisation facile en un simple mouvement.
- Batteries longue durée, un seul ensemble de batteries peut offrir plus de 150 000 distributions.²
- Avec son fonctionnement presque silencieux, la distributrice d'essuie-main ICON™ est 85 % plus discrète que celle du principal concurrent.¹
- Multiples options d'entrée avec ou sans clé, et choix de l'emplacement du verrou à gauche ou à droite pour faciliter l'accès.
- Les DEL indiquent si une distributrice nécessite une intervention, donc elles minimisent les points de contact et améliorent l'expérience.
- Les charnières antivibratoires de pointe facilitent les changements, avec une manipulation fluide d'une seule main.
- Performance sans bourrage éprouvée à 99,99 % pour garantir que les essuie-mains sortent lorsqu'ils sont nécessaires.
- Le système à code couleur simplifie l'entretien et minimise les points de contact, pour un remplacement plus hygiénique des essuie-mains.
- La capacité de transfert de rouleau vous permet de recharger la distributrice avant que le rouleau soit vide, ce qui simplifie l'entretien.
- Trois longueurs possibles et capteurs à deux réglages de sensibilité.