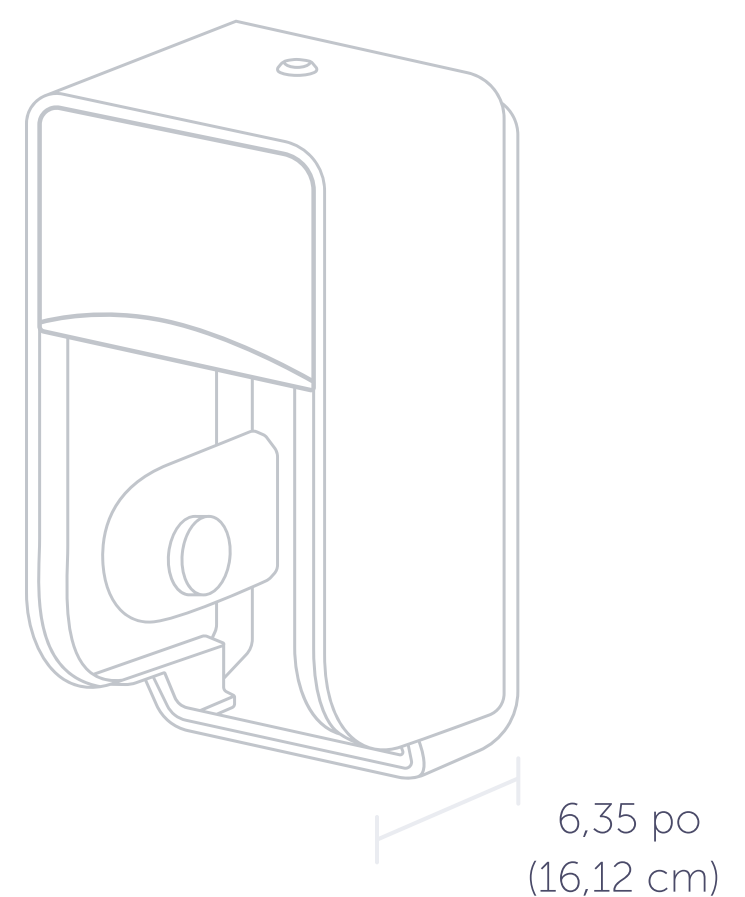
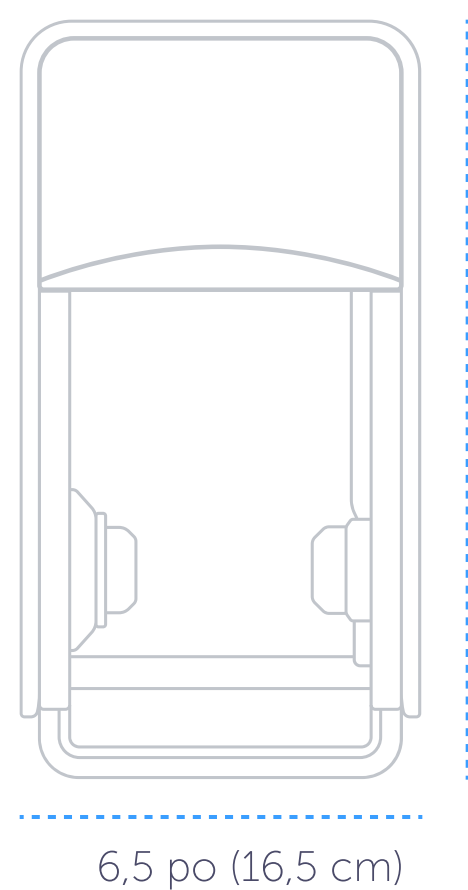


APERÇU

Distributrice de papier hygiénique verticale en rouleau standard ICON™ à 2 rouleaux

Repoussez les limites de l'hygiène dans la salle de bain. Les distributrices sont conçues pour minimiser les déchets et rendre l'entretien plus rapide et moins fréquent grâce à leur style sans compromis.

Dimensions (LxHxP)	Quantité/caisse
6,5 po x 12,95 po x 6,35 po 16,5 cm x 32,8 cm x 16,12 cm	1x



CARACTÉRISTIQUES TECHNIQUES

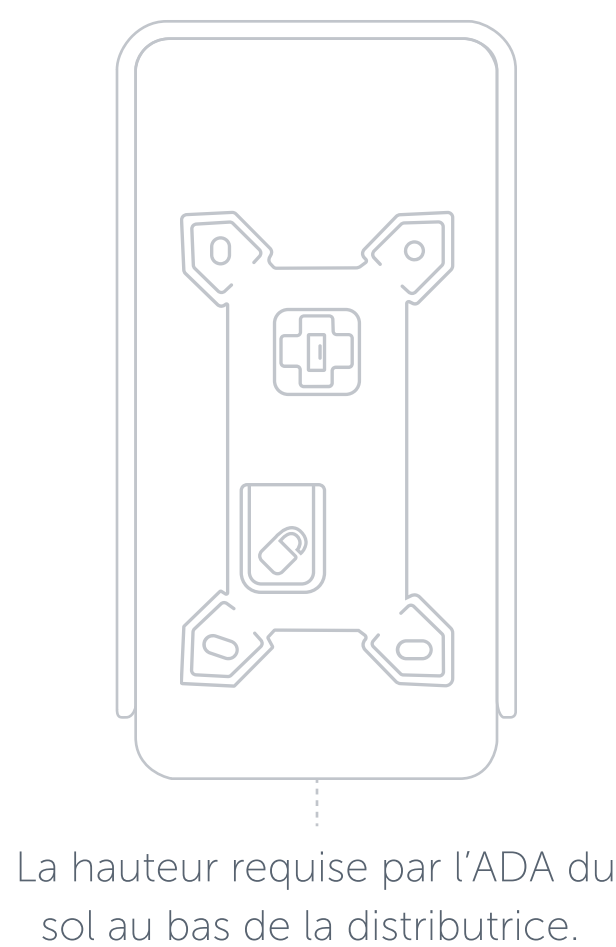
Alignez le support selon les exigences de l'ADA local\* à partir du sol + 2 5/8 po (6 cm). Cela permet de s'assurer que le bas de la distributrice est à la bonne hauteur requise par l'ADA\*.

Lorsqu'elle est correctement installée et utilisée avec le produit assorti, cette distributrice respecte la norme 28 CFR partie 36 de l'ADA. Les règles locales peuvent varier.

Assurez-vous que l'espace de dégagement requis est libre d'obstacles pour une installation adéquate de la distributrice.

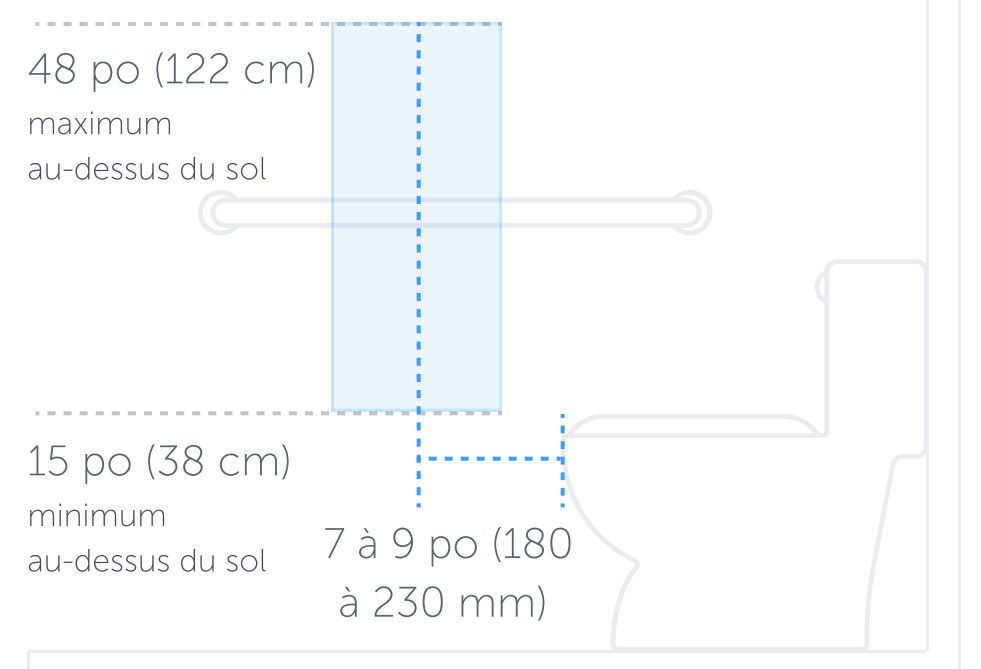
Certifié par l'ADA\* ✓

Garantie à vie † ✓



EXIGENCES DE MONTAGE

Installez les distributrices de papier hygiénique à au moins 7 po (180 mm) et au plus 9 po (230 mm) de la toilette, par rapport à la ligne centrale de la distributrice.



\* Vérifiez les exigences régionales et locales en matière d'installation et de montage.

CARACTÉRISTIQUES DU PRODUIT

Élégante et raffinée, elle convient parfaitement aux salles de bain occupées et elle fonctionne avec divers rouleaux de papier hygiénique.

Conçue avec une facilité d'accès accrue, pour une ouverture fluide et précise qui permet de remettre du papier facilement

Installation simplifiée grâce aux supports sur mesure, au niveau intégré et à la fixation à pince

CODES DE PRODUITS DE LA DISTRIBUTRICE

- Mosaïque Noire (58721)
- Mosaïque Blanche (58711)
- Fleur De Cerisier (58731)
- Mosaïque Argentée (53696)
- Grain De Bois ébène (58751)
- Marbre Chaleureux (58741)