

ICON™



Distributrice d'essuie-tout en rouleau Encastré

Une collection pensée pour
la confiance et conçue pour
embellir votre espace.





COLLECTION ICON™

Distributrice d'essuie-tout en rouleau encastré en acier inoxydable

Embellissez votre espace grâce aux dernières avancées en matière de distribution fiable d'essuie-mains. La collection ICON™ de Kimberly-Clark Professional™ offre une gamme assortie d'essuie-mains, de papier hygiénique et de distributrices de soins de la peau pour donner un style homogène à votre établissement. Conçue avec soin et dans un souci d'esthétique, la collection affine chaque interaction dans la distribution.

CODES DE PRODUIT ENCASTRÉ

● Acier inoxydable (53706), Étroit (53697), avec garniture (53699)

CODES PRODUIT MURAL

- Mosaïque Noire (58720)
- Grain De Bois ébène (58750)
- Mosaïque Argentée (53691)
- Fleur De Cerisier (58730)
- Mosaïque Blanche (58710)
- Marbre Chaleureux (58740)

PLAQUES DE REVÊTEMENT PERSONNALISÉES



Possibilités
de personnalisation infinies



Créez et commandez des
plaques de revêtement
personnalisées

CARACTÉRISTIQUES DU PRODUIT

- La détection précise des deux capteurs brevetés offre une utilisation facile en un simple mouvement.
- Avec son fonctionnement presque silencieux, la distributrice d'essuie-main ICON™ est 85 % plus discrète que celle du principal concurrent.¹
- Les DEL indiquent si une distributrice nécessite une intervention, donc elles minimisent les points de contact et améliorent l'expérience.
- Performance sans bourrage éprouvée à 99,99 % pour garantir que les essuie-mains sortent lorsqu'ils sont nécessaires.²
- Batteries longue durée, un seul ensemble de batteries peut offrir plus de 150 000 distributions.

ICON™ | Kimberly-Clark
PROFESSIONAL

Il est temps de
donner du style à
l'hygiène.



¹Par rapport au principal concurrent.

²D'après les essais réalisés en laboratoire par Kimberly-Clark Professional.



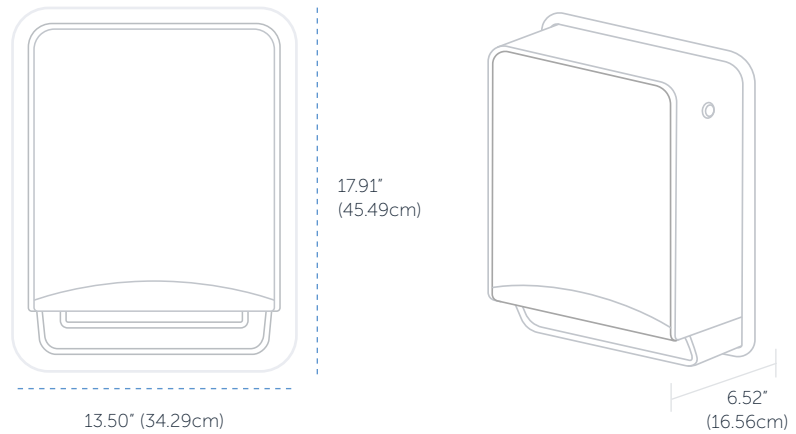
APERÇU

Rouleau Automatique
ICON™ Distributrice
d'essuie-mains | Encastrée

Dimensions (LxHxP)	Quantité/caisse
13.50" x 17.91" x 6.52" 34.29cm x 34.29cm, 16.56cm	1x

● Acier inoxydable (53706)

Garantie à vie † ✓



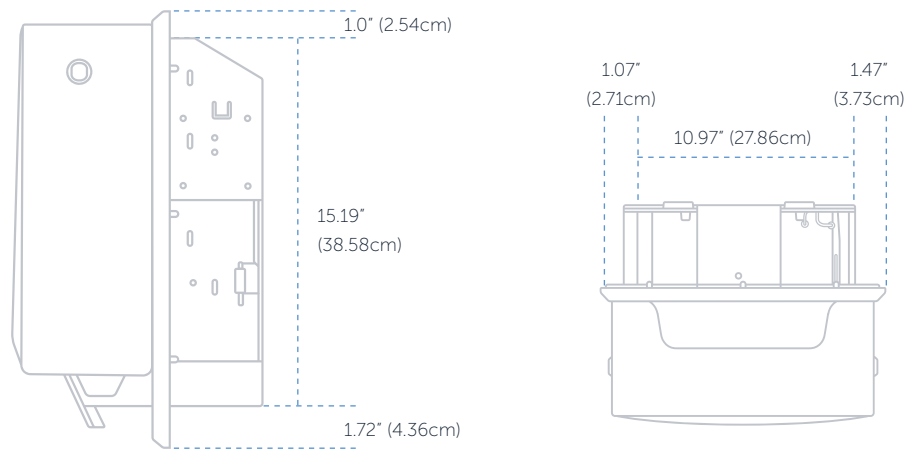
EXIGENCES DE MONTAGE

La hauteur suggérée du support de montage est de 48 po (122 cm) du plancher. Lorsqu'elle est correctement installée et utilisée avec le produit assorti, cette distributrice respecte la norme 28 CFR partie 36 de l'ADA. Les règles locales peuvent varier.

Ouverture brute

11" (28cm) Large
15" (38cm) Élevée
4" (10cm) Profondeur Minimale

Certifié par l'ADA* ✓



CARACTÉRISTIQUES DU PRODUIT

- La détection précise des deux capteurs brevetés offre une utilisation facile en un simple mouvement.
- Batteries longue durée, un seul ensemble de batteries peut offrir plus de 150 000 distributions.
- Avec son fonctionnement presque silencieux, la distributrice d'essuie-main ICON™ est 85 % plus discrète que celle du principal concurrent.¹
- Multiples options d'entrée avec ou sans clé, et choix de l'emplacement du verrou à gauche ou à droite pour faciliter l'accès.
- Les DEL indiquent si une distributrice nécessite une intervention, donc elles minimisent les points de contact et améliorent l'expérience.
- Les charnières antivibratoires de pointe facilitent les changements, avec une manipulation fluide d'une seule main.
- Performance sans bourrage éprouvée à 99,99 % pour garantir que les essuie-mains sortent lorsqu'ils sont nécessaires.²
- Le système à code couleur simplifie l'entretien et minimise les points de contact, pour un remplacement plus hygiénique des essuie-mains.
- La capacité de transfert de rouleau vous permet de recharger la distributrice avant que le rouleau soit vide, ce qui simplifie l'entretien.
- Trois longueurs possibles et capteurs à deux réglages de sensibilité.



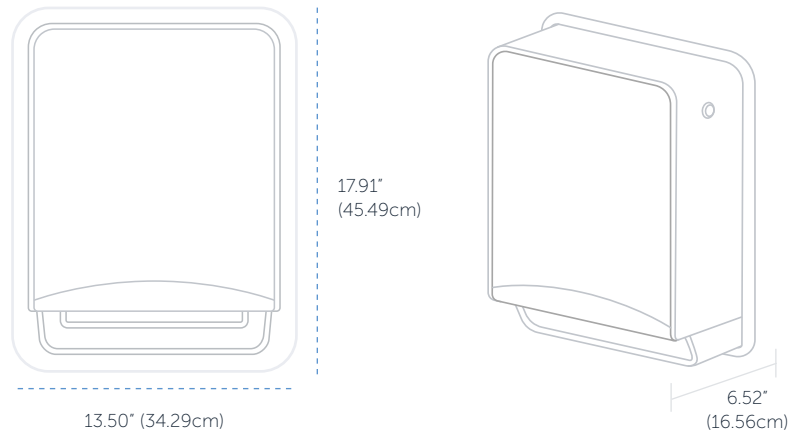
APERÇU

Distributrice automatique
d'essuie-mains ICON™
| Étroite et encastrée

Dimensions (LxHxP)	Quantité/caisse
13.50" x 17.91" x 6.52"	1x
34.29cm x 45.51cm, 16.56cm	

● Acier inoxydable (53697)

Garantie à vie † ✓



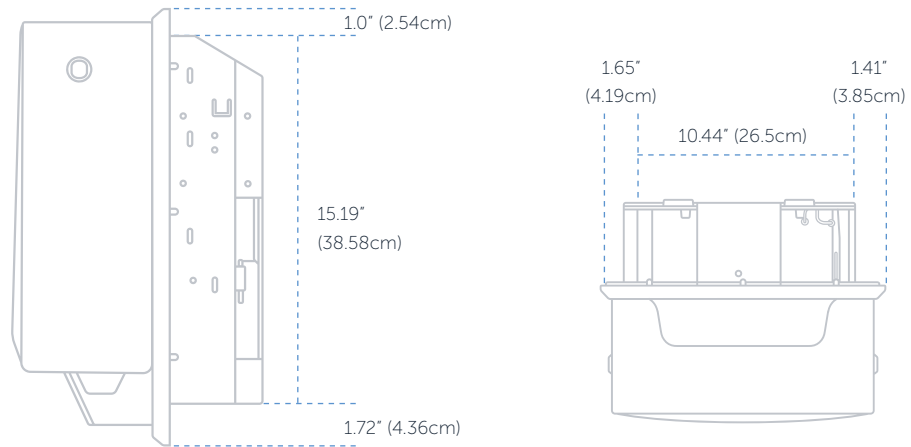
EXIGENCES DE MONTAGE

La hauteur suggérée du support de montage est de 48 po (122 cm) du plancher. Lorsqu'elle est correctement installée et utilisée avec le produit assorti, cette distributrice respecte la norme 28 CFR partie 36 de l'ADA. Les règles locales peuvent varier.

Ouverture brute

11" (28cm) Large
15" (38cm) Élevée
4" (10cm) Profondeur Minimale

Certifié par l'ADA* ✓



CARACTÉRISTIQUES DU PRODUIT

- La détection précise des deux capteurs brevetés offre une utilisation facile en un simple mouvement.
- Batteries longue durée, un seul ensemble de batteries peut offrir plus de 150 000 distributions.
- Avec son fonctionnement presque silencieux, la distributrice d'essuie-main ICON™ est 85 % plus discrète que celle du principal concurrent.¹
- Multiples options d'entrée avec ou sans clé, et choix de l'emplacement du verrou à gauche ou à droite pour faciliter l'accès.
- Les DEL indiquent si une distributrice nécessite une intervention, donc elles minimisent les points de contact et améliorent l'expérience.
- Les charnières antivibratoires de pointe facilitent les changements, avec une manipulation fluide d'une seule main.
- Performance sans bourrage éprouvée à 99,99 % pour garantir que les essuie-mains sortent lorsqu'ils sont nécessaires.²
- Le système à code couleur simplifie l'entretien et minimise les points de contact, pour un remplacement plus hygiénique des essuie-mains.
- La capacité de transfert de rouleau vous permet de recharger la distributrice avant que le rouleau soit vide, ce qui simplifie l'entretien.
- Trois longueurs possibles et capteurs à deux réglages de sensibilité.



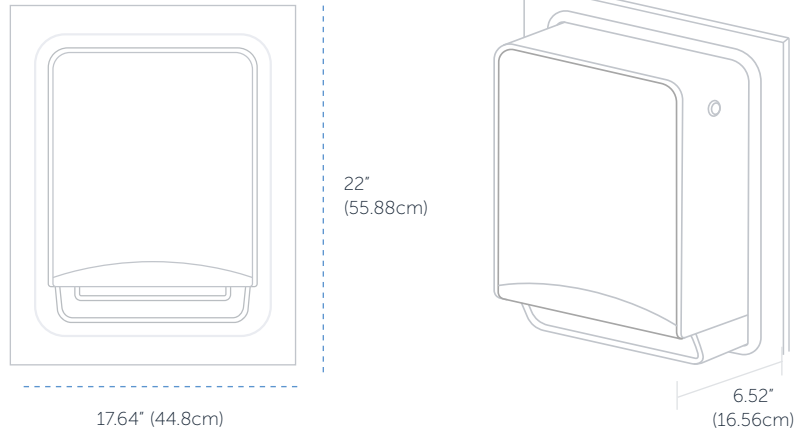
APERÇU

Distributrice automatique
d'essuie-mains ICON™
| Encastrée avec garniture

Dimensions (LxHxP)	Quantité/caisse
17.64" x 22" x 6.52" 44.8cm x 55.88cm, 16.56cm	1x

Acier inoxydable (53699)

Garantie à vie † ✓



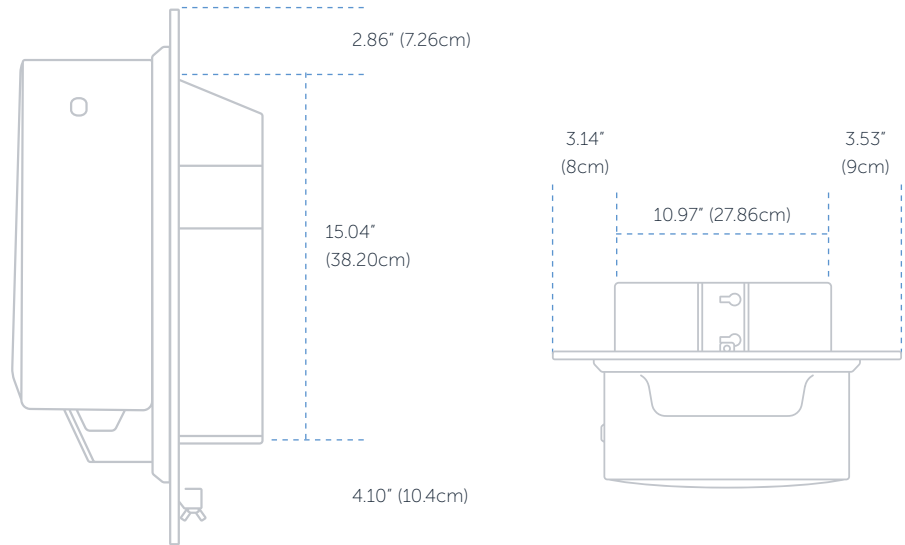
EXIGENCES DE MONTAGE

La hauteur suggérée du support de montage est de 48 po (122 cm) du plancher. Lorsqu'elle est correctement installée et utilisée avec le produit assorti, cette distributrice respecte la norme 28 CFR partie 36 de l'ADA. Les règles locales peuvent varier.

Ouverture brute

11" (28cm) Large
15" (38cm) Élevée
4" (10cm) Profondeur Minimale

Certifié par l'ADA* ✓



CARACTÉRISTIQUES DU PRODUIT

- La détection précise des deux capteurs brevetés offre une utilisation facile en un simple mouvement.
- Batteries longue durée, un seul ensemble de batteries peut offrir plus de 150 000 distributions.
- Avec son fonctionnement presque silencieux, la distributrice d'essuie-main ICON™ est 85 % plus discrète que celle du principal concurrent.¹
- Multiples options d'entrée avec ou sans clé, et choix de l'emplacement du verrou à gauche ou à droite pour faciliter l'accès.
- Les DEL indiquent si une distributrice nécessite une intervention, donc elles minimisent les points de contact et améliorent l'expérience.
- Les charnières antivibratoires de pointe facilitent les changements, avec une manipulation fluide d'une seule main.
- Performance sans bourrage éprouvée à 99,99 % pour garantir que les essuie-mains sortent lorsqu'ils sont nécessaires.²
- Le système à code couleur simplifie l'entretien et minimise les points de contact, pour un remplacement plus hygiénique des essuie-mains.
- La capacité de transfert de rouleau vous permet de recharger la distributrice avant que le rouleau soit vide, ce qui simplifie l'entretien.
- Trois longueurs possibles et capteurs à deux réglages de sensibilité.

¹Against leading competition.

²Based on Kimberly-Clark Professional lab testing.



COLLECTION ICON™

Essuie-mains en rouleau

Pour en savoir plus sur les offres groupées, communiquez avec votre représentant commercial de Kimberly-Clark Professional ou consultez le site Web www.KCProfessional.com



- ✔ Certification ECOLOGO® pour la réduction des impacts environnementaux
- ✔ Certification FSC®
- ✔ Respecte les normes de l'EPA. Teneur minimale en déchets de post-consommation: essuie-mains 40 %, papier hygiénique 20 %
- ✔ Inscription à la NSF®

STANDARD ✔ ✔ ✔	PLUS ✔ ✔ ✔	PREMIUM ✔ ✔ ✔
<p>Il n'existe actuellement aucune offre standard pour cette unité.</p>	<div data-bbox="618 1003 852 1161"> <p>Scott</p> <p>Scott® Pro Essuie-tout en rouleau 53925</p> <p>700' pi par rouleau</p> <p>✔✔✔✔</p> </div> <div data-bbox="618 1308 852 1486"> <p>Scott</p> <p>Scott® Pro Essuie-tout en rouleau grande capacité 25702</p> <p>1150' pi par rouleau</p> <p>✔✔✔✔</p> </div> <div data-bbox="618 1633 852 1812"> <p>Scott</p> <p>Scott® Pro Essuie-tout en rouleau 43959</p> <p>900' pi par rouleau</p> <p>✔</p> </div>	<div data-bbox="1084 1003 1318 1161"> <p>Kleenex</p> <p>Kleenex® Essuie-tout en rouleau 25637</p> <p>700' pi par rouleau</p> <p>✔✔✔</p> </div> <div data-bbox="1084 1308 1318 1486"> <p>Kleenex</p> <p>Kleenex® Essuie-tout en rouleau 2 épaisseurs 54471</p> <p>500' pi par rouleau</p> <p>✔</p> </div>



¹Against leading competition ²Based on an average of 30,000 dispenses per year using historical usage and foot traffic data ³Based on Kimberly-Clark Professional lab testing

⁴Kimberly-Clark warrants that its products (1) comply with K-C's standard specifications as of the delivery date to K-C's authorized distributors/direct purchasers (2) comply with all K-C labeling representations; and (3) are manufactured in compliance with all applicable federal, state, and local laws in effect at the time and place of manufacture of the products. THIS WARRANTY IS IN LIEU OF ALL OTHER WARRANTIES, EXPRESS OR IMPLIED, INCLUDING ANY WARRANTY OF MERCHANTABILITY OR FITNESS FOR A PARTICULAR PURPOSE. K-C is not liable for any kind of special, incidental, or consequential damages. K-C's liability for breach of contract, tort or other cause of action shall not exceed the product purchase price. Purchasers and users are deemed to have accepted the above warranty and limitation of liability, and cannot change the terms by verbal agreement or by any writing not signed by K-C. To the extent required by applicable law, K-C does not limit its liability for death/injury resulting from K-C's negligence.

⁵Suggested mounting height is 48" from the floor or 12" above a counter to the bottom of the dispenser. When installed properly and used with the corresponding product, this dispenser meets ADA Standard 28 CFR Part 36, local rules may vary.