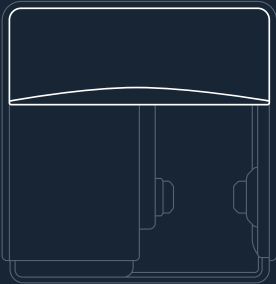


ICON™



Distributrices de papier hygiénique

Une collection pensée pour
la confiance et conçue pour
embellir votre espace.





LA CONFIANCE AU CŒUR DU DESIGN

Boîte distributrice de papier hygiénique à rouleau standard

Embellissez votre espace grâce aux dernières avancées en matière de distribution fiable. La collection ICON™ de Kimberly-Clark Professional™ offre une gamme assortie d'essuie-mains, de papier hygiénique et de distributrices de soins de la peau pour donner un style homogène à votre établissement. Conçue avec soin et dans un souci d'esthétique, la collection affine chaque interaction dans la distribution.

Disponible en deux tailles flexibles: horizontale et verticale.





TECHNOLOGIE RAFFINÉE

Redéfinir les salles de bain

Conçues pour repousser les limites de la salle de bain, les distributrices ICON™ minimisent les déchets et accélèrent l'entretien sans compromettre le style.



Garantie à vie complète sur notre gamme de distributrices ICON™

Fièrement offerte par Kimberly-Clark Professional®



Design complémentaire

Une gamme de distributrices élégantes, épurées et adaptées aux salles de bain occupées avec des formats variables.



Conçue pour réduire les déchets

Conçue pour exploiter pleinement le papier hygiénique afin de réduire les pertes avec moins de changements nécessaires.



Capacité maximale

Élégante et raffinée, elle convient parfaitement aux salles de bain occupées et elle fonctionne avec divers rouleaux de papier hygiénique.



TECHNOLOGIE RAFFINÉE

Transformez la salle de bain

Conçues pour repousser les limites de la salle de bain, les distributrices ICON™ minimisent les déchets et accélèrent l'entretien sans compromettre le style.

La collection de distributrices ICON™ de Kimberly-Clark Professional™ propose la meilleure expérience d'entretien à ce jour.



Entretien simplifié

Système de papier hygiénique facile à charger avec option de verrouillage avec ou sans clé pour réduire le temps de remplissage.



Options d'accessibilité flexibles

Les nombreuses options de sécurité d'accès avec ou sans clé, et le choix de verrouillage à gauche ou à droite simplifient l'accès.



Installation conviviale

L'installation de la distributrice est très facile avec les supports personnalisés, le niveau intégré et la fixation à pince.

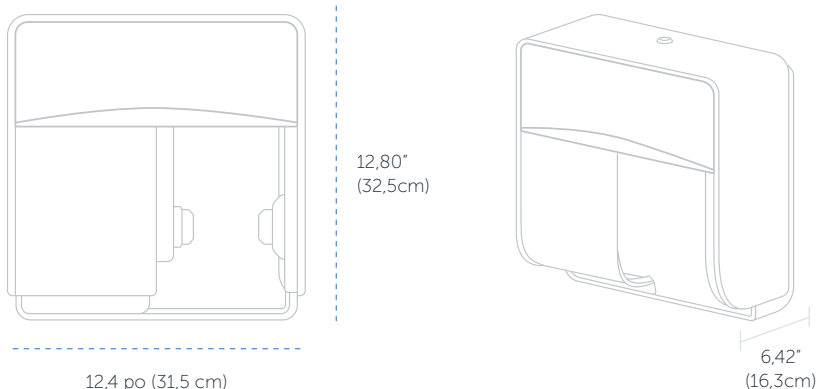


APERÇU

Distributrice de papier
hygiénique en rouleau
standard ICON™ à 4 rouleaux

Repoussez les limites de l'hygiène dans la salle de bain. Les distributrices sont conçues pour minimiser les déchets et rendre l'entretien plus rapide et moins fréquent grâce à leur style sans compromis.

Dimensions (LxHxP)	Quantité/caisse
12,4 po x 12,8 po x 6,42 po 31,5 cm x 32,5 cm x 16,3 cm	1x



CARACTÉRISTIQUES TECHNIQUES

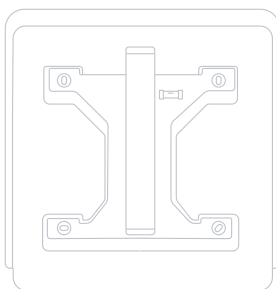
Alignez le support selon les exigences de l'ADA local* à partir du sol + 2 3/8 po (6 cm). Cela permet de s'assurer que le bas de la distributrice est à la bonne hauteur requise par l'ADA*.

Lorsqu'elle est correctement installée et utilisée avec le produit assorti, cette distributrice respecte la norme 28 CFR partie 36 de l'ADA. Les règles locales peuvent varier.

Assurez-vous que l'espace de dégagement requis est libre d'obstacles pour une installation adéquate de la distributrice.

Certifié par l'ADA* ✓

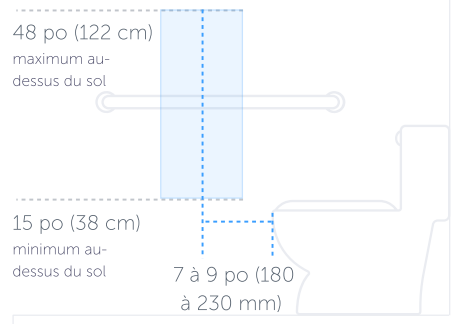
Garantie à vie † ✓



La hauteur requise par l'ADA du sol au bas de la distributrice.

EXIGENCES DE MONTAGE

Installez les distributrices de papier hygiénique à au moins 7 po (180 mm) et au plus 9 po (230 mm) de la toilette, par rapport à la ligne centrale de la distributrice.



* Vérifiez les exigences régionales et locales en matière d'installation et de montage.

CARACTÉRISTIQUES DU PRODUIT



Élégante et raffinée, elle convient parfaitement aux salles de bain occupées et elle fonctionne avec divers rouleaux de papier hygiénique.



Conçue avec une facilité d'accès accrue, pour une ouverture fluide et précise qui permet de remettre du papier facilement



Installation simplifiée grâce aux supports sur mesure, au niveau intégré et à la fixation à pince.



En plastique durable, elle contient quatre rouleaux de papier dans une configuration côte à côte.

CODES DE PRODUITS DE LA DISTRIBUTRICE



Mosaïque Noire (58723)



Mosaïque Blanche (58713)



Fleur De Cerisier (58733)



Mosaïque Argentée (53705)



Grain De Bois ébène (58753)



Marbre Chaleureux (58743)



APERÇU

Distributrice de papier hygiénique horizontale en rouleau standard ICON™ à 2 rouleaux

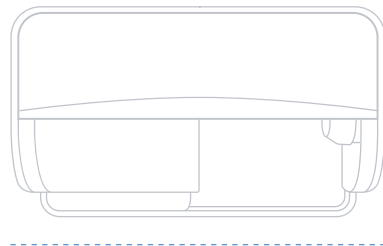
Repoussez les limites de l'hygiène dans la salle de bain. Les distributrices sont conçues pour minimiser les déchets et rendre l'entretien plus rapide et moins fréquent grâce à leur style sans compromis.

Dimensions (LxHxP)

12,4 po x 7,88 po x 6,42 po
31,5 cm x 20 cm x 16,3 cm

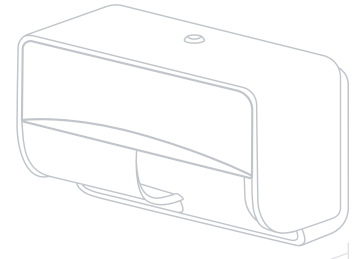
Quantité/caisse

1x



12,4 po (31,5 cm)

7,88 po
(20 cm)



6,42 po (16,3 cm)

CARACTÉRISTIQUES TECHNIQUES

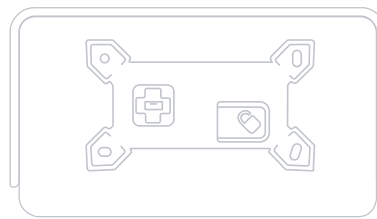
Alignez le support selon les exigences de l'ADA local* à partir du sol + 1 4/5 po (4,5 cm). Cela permet de s'assurer que le bas de la distributrice est à la bonne hauteur requise par l'ADA*.

Lorsqu'elle est correctement installée et utilisée avec le produit assorti, cette distributrice respecte la norme 28 CFR partie 36 de l'ADA. Les règles locales peuvent varier.

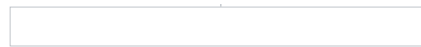
Assurez-vous que l'espace de dégagement requis est libre d'obstacles pour une installation adéquate de la distributrice.

Certifié par l'ADA* ✓

Garantie à vie † ✓



La hauteur requise par l'ADA du sol au bas de la distributrice.



EXIGENCES DE MONTAGE

Installez les distributrices de papier hygiénique à au moins 7 po (180 mm) et au plus 9 po (230 mm) de la toilette, par rapport à la ligne centrale de la distributrice.

48 po (122 cm)
maximum au-dessus du sol

15 po (38 cm)
minimum au-dessus du sol

7 à 9 po (180 à 230 mm)

* Vérifiez les exigences régionales et locales en matière d'installation et de montage.

CARACTÉRISTIQUES DU PRODUIT



Élégante et raffinée, elle convient parfaitement aux salles de bain occupées et elle fonctionne avec divers rouleaux de papier hygiénique.



Conçue avec une facilité d'accès accrue, pour une ouverture fluide et précise qui permet de remettre du papier facilement



Installation simplifiée grâce aux supports sur mesure, au niveau intégré et à la fixation à pince.

CODES DE PRODUITS DE LA DISTRIBUTRICE



Mosaïque Noire (58722)



Mosaïque Blanche (58712)



Fleur De Cerisier (58732)



Mosaïque Argentée (53698)



Grain De Bois ébène (58752)



Marbre Chaleureux (58742)

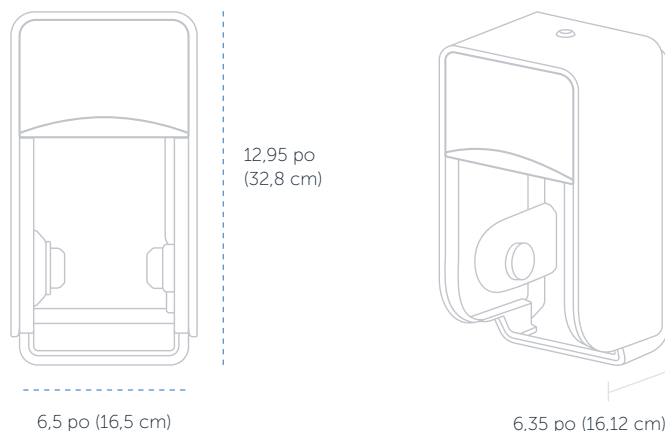


APERÇU

Distributrice de papier hygiénique
verticale en rouleau standard
ICON™ à 2 rouleaux

Repoussez les limites de l'hygiène dans la salle de bain. Les distributrices sont conçues pour minimiser les déchets et rendre l'entretien plus rapide et moins fréquent grâce à leur style sans compromis.

Dimensions (LxHxP)	Quantité/caisse
6,5 po x 12,95 po x 6,35 po 16,5 cm x 32,8 cm x 16,12 cm	1x



CARACTÉRISTIQUES TECHNIQUES

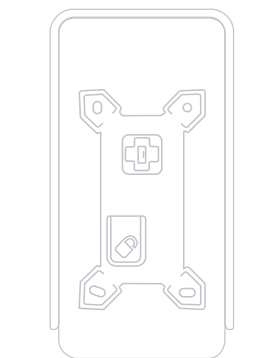
Alignez le support selon les exigences de l'ADA local* à partir du sol + 2 5/8 po (6 cm). Cela permet de s'assurer que le bas de la distributrice est à la bonne hauteur requise par l'ADA*.

Lorsqu'elle est correctement installée et utilisée avec le produit assorti, cette distributrice respecte la norme 28 CFR partie 36 de l'ADA. Les règles locales peuvent varier.

Assurez-vous que l'espace de dégagement requis est libre d'obstacles pour une installation adéquate de la distributrice.

Certifié par l'ADA* ✓

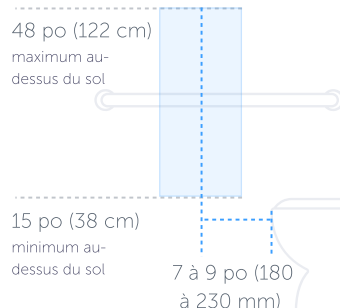
Garantie à vie † ✓



La hauteur requise par l'ADA du sol au bas de la distributrice.

EXIGENCES DE MONTAGE

Installez les distributrices de papier hygiénique à au moins 7 po (180 mm) et au plus 9 po (230 mm) de la toilette, par rapport à la ligne centrale de la distributrice.



* Vérifiez les exigences régionales et locales en matière d'installation et de montage.

CARACTÉRISTIQUES DU PRODUIT



Élégante et raffinée, elle convient parfaitement aux salles de bain occupées et elle fonctionne avec divers rouleaux de papier hygiénique.



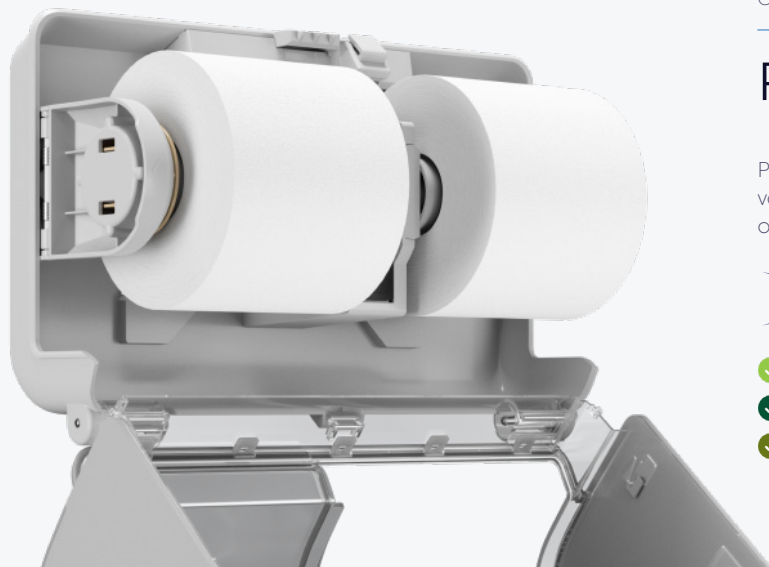
Conçue avec une facilité d'accès accrue, pour une ouverture fluide et précise qui permet de remettre du papier facilement



Installation simplifiée grâce aux supports sur mesure, au niveau intégré et à la fixation à pince.

CODES DE PRODUITS DE LA DISTRIBUTRICE

- Mosaïque Noire (58721)
- Mosaïque Blanche (58711)
- Fleur De Cerisier (58731)
- Mosaïque Argentée (53696)
- Grain De Bois ébène (58751)
- Marbre Chaleureux (58741)





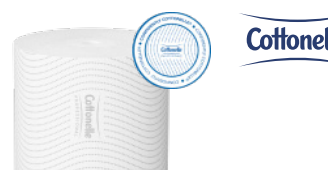

COLLECTION ICON™

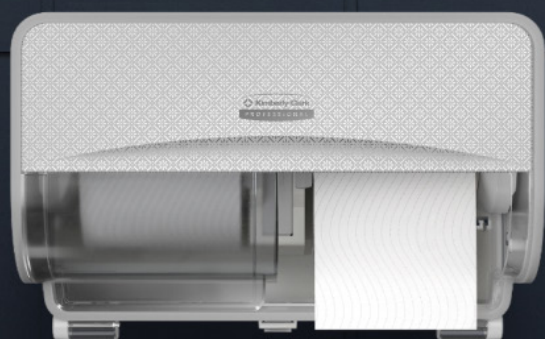
Papier hygi enique

Pour en savoir plus sur les offres group ees, communiquez avec votre repr esentant commercial de Kimberly-Clark Professional ou consultez le site Web www.KCProfessional.com



- ✔ Certification ECOLOGO® pour la r eduction des impacts environnementaux
- ✔ Certification FSC®
- ✔ Respecte les normes de l'EPA. Teneur minimale en d echets de post-consommation: papier hygi enique 20 %

STANDARD ✔✔✔	PLUS ✔✔✔	PREMIUM ✔✔✔
 <p>Scott® Essential Papier hygi�enique standard sans mandrin 04007</p> <p>1000 Feuilles/Rouleau</p> <p>✔✔✔</p>	 <p>Papier hygi�enique extra doux en rouleau standard sans mandrin Scott® 07001</p> <p>800 Feuilles/Rouleau</p> <p>✔✔</p>	 <p>Cottonelle® Papier hygi�enique standard sans mandrin 53862</p> <p>900 Feuilles/Rouleau</p> <p>✔✔</p>
	 <p>Rouleau de papier hygi�enique � petit mandrin standard Scott® Pro 47305</p> <p>1100 Feuilles/Rouleau</p> <p>✔✔✔</p>	



ICON™



† Kimberly-Clark garantit que ses produits (1) sont conformes aux spécifications des normes de K-C à la date de livraison aux acheteurs directs et distributrices autorisées de K-C, (2) conformes à l'ensemble des indications d'étiquetage K-C et (3) fabriquées en conformité avec l'ensemble des lois fédérales, provinciales et municipales en vigueur au moment et à l'endroit de leur fabrication. LA PRÉSENTE GARANTIE REMPLACE TOUTES LES AUTRES GARANTIES, EXPRESSES OU TACITES, Y COMPRIS TOUTE GARANTIE DE QUALITÉ MARCHANDE OU DE CONFORMITÉ À DES FINS PARTICULIÈRES. K-C n'est responsable d'aucun dommage particulier, accidentel ou indirect. La responsabilité de K-C en matière de rupture de contrat, de préjudice ou de toute autre cause pouvant donner lieu à des poursuites n'excédera pas le prix d'achat du produit. Les acheteurs et les utilisateurs ont accepté la garantie susmentionnée et la limitation de responsabilité, et ne peuvent modifier les modalités au moyen d'un accord verbal ou de tout autre document écrit non signé par K-C. Dans la mesure requise par la loi applicable, la responsabilité de K-C n'est pas limitée en cas de décès ou de blessures causés par la négligence de K-C.

*Pour les distributrices d'essuie-mains en papier et de produits de la peau, la hauteur de montage suggérée est de 48 po du plancher ou 12 po au-dessus d'un comptoir, à partir du bas de la distributrice. Lorsqu'elle est correctement installée et utilisée avec le produit assorti, cette distributrice respecte la norme 28 CFR partie 36 de l'ADA. Les règles locales peuvent varier. Pour les distributrices de papier hygiénique, la hauteur de montage suggérée pour la sortie est de 15 po minimum et de 48 po maximum au-dessus du plancher. Installez les distributrices de papier hygiénique à 7 po minimum et 9 po maximum de la toilette, par rapport à la ligne centrale de la distributrice. Lorsqu'elle est correctement installée et utilisée avec le produit assorti, cette distributrice respecte la norme 28 CFR partie 36 de l'ADA. Les règles locales peuvent varier.