

Faceplate Replacement

Remplacement de la plaque frontale

1. To unlock the dispenser, insert key into lock and rotate the key a quarter turn. Gently pull the cover forward.

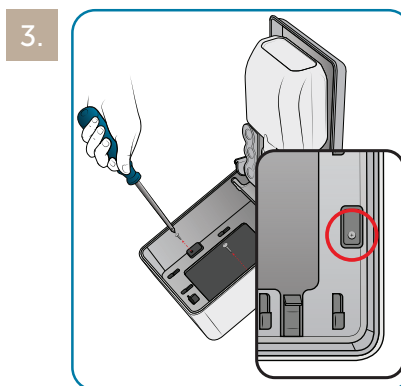
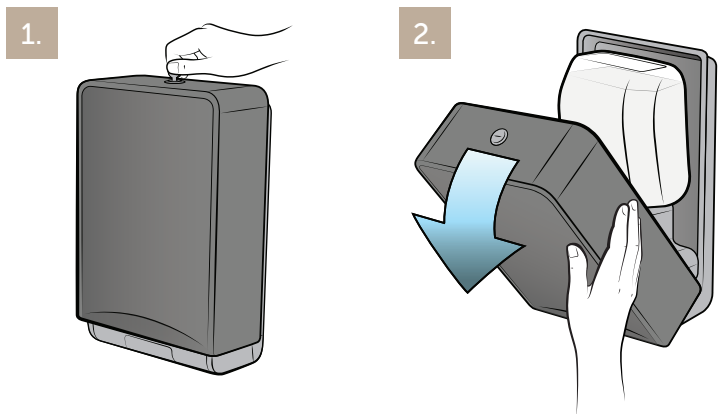
Pour déverrouiller le distributeur, insérer la clé dans le verrou et faire tourner d'un quart de tour. Tirer doucement le couvercle vers l'avant.

2. The key may be removed at this point. The cover will automatically open, do not force.

Retire la clé. Le couvercle s'ouvrira automatiquement, ne pas forcer.

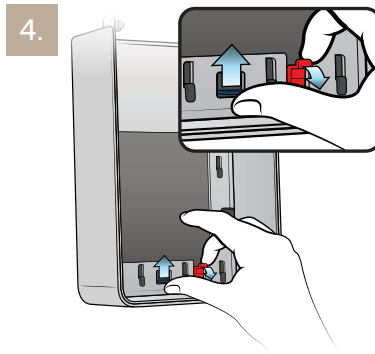
3. If there are screws securing the faceplate to the dispenser cover, remove them and dispose of them properly.

S'il y a des vis maintenant la plaque frontale du couvercle du distributeur, enlevez-les et éliminez-les correctement.



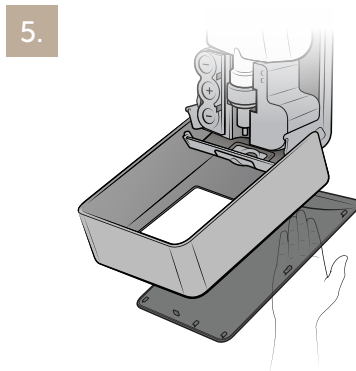
4. Locate the locking features on the faceplate on the inside cover. Release the faceplate by lifting on the release lever (red) and pushing up on the push tab (blue). Brace the underside of the faceplate.

Repérer les points de verrouillage de la plaque frontale à l'intérieur du couvercle. Dégager la plaque frontale en soulevant le levier de dégagement (rouge) et en appuyant sur la languette poussoir (bleue). Prendre la plaque frontale par le dessous.



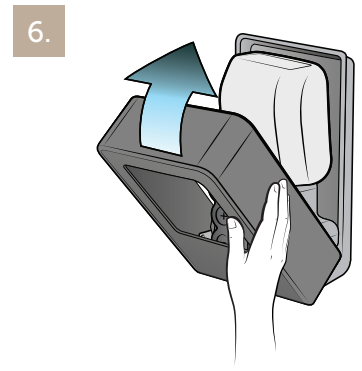
5. After the faceplate is released, remove it by taking it out from under the cover. Make sure to brace the underside of the faceplate so it doesn't fall to the floor once released.

Après avoir dégagé la plaque frontale, l'enlever en la tirant sous le couvercle. Veiller à maintenir le dessous de la plaque frontale pour qu'elle ne tombe pas par terre une fois dégagée.



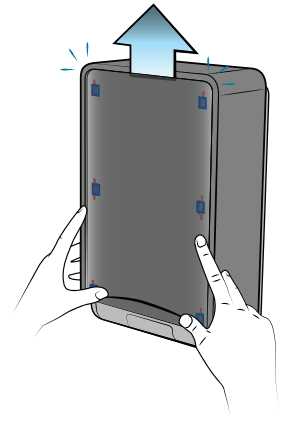
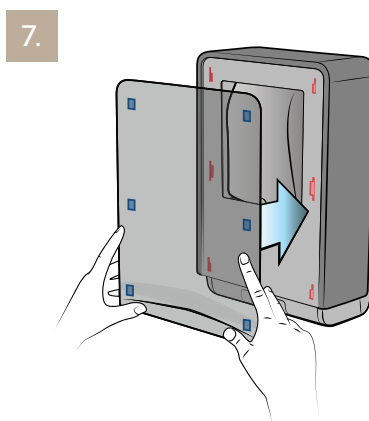
6. Close the cover completely and make sure it locks shut.

Bien refermer le couvercle en s'assurant qu'il est verrouillé.



7. Align the locking features (blue) on the new faceplate to the corresponding slots (red) on the dispenser front face. Push the new faceplate up against the dispenser, pressing firmly at bottom corners. Ensure locking features are fully engaged into each slot and slide upwards until faceplate locks into position.

Aligner les points de verrouillage rouges de la nouvelle plaque frontale sur les fentes bleues correspondantes de la face avant du distributeur. Poussez la nouvelle plaque avant contre le distributeur, en appuyant fermement sur les coins inférieurs. Veillez à ce que les dispositifs de verrouillage soient entièrement engagés dans chaque fente et glissez vers le haut jusqu'à ce que la plaque avant soit bien en place.



*** For additional faceplates, contact your sales representative.**
*** Pour des plaques frontales supplémentaires, contactez votre repré ventes.**



Legal/ Juridique

®/™ Trademarks of Kimberly-Clark Worldwide, Inc. or its affiliates. © KCWW

®/™ Marques de commerce de Kimberly-Clark Worldwide, Inc. ou de ses filiales. © KCWW

Parts made in Mexico and China, Assembled in Mexico / Pièces fabriquées au Mexique et en Chine, et assemblées au Mexique /

Partes hechas en México y China, armado en México / Teile hergestellt in Mexiko und China, montiert in Mexiko /

Peças produzidas no México e na China, montagem no México / 部件在墨西哥和中国制造, 在墨西哥组装

Distributed in the U.S. by Kimberly-Clark Global Sales, LLC, Roswell, GA 30076-2199

Distributed in Canada by Kimberly-Clark Inc., Mississauga, Ontario L5B 3Y5

Kimberly-Clark Europe Limited, Walton Oaks, Dorking Road, Tadworth, Surrey, KT20 7NS, UK www.kcprofessional.co.uk +44 (0) 1737 736000

Kimberly-Clark B.V., Copernicuslaan 35, 6716 BM Ede, Netherlands

Distributed in Australia by Kimberly-Clark Australia Pty. Ltd, Level 4, 100 Arthur Street, North Sydney, NSW 2060 Tel: 1800 647 994 www.kcprofessional.com.au

Distributed in New Zealand by Kimberly-Clark New Zealand, Level 2, 123 Carlton Gore Road, Newmarket, Auckland 1023, New Zealand Tel: 0800 447 814 www.kcprofessional.co.nz

中国责任单位: 金佰利(中国)有限公司 上海市黄浦区淡水路299号12楼 200025 咨询电话: 400 6517 268 www.kcprofessional.com.cn

Distributed in Singapore by Kimberly-Clark Singapore Pte. Ltd, 81 Tuas South Avenue 8, Singapore 637558. Tel: 1 800 562 5275 www.kcprofessional.com.sg